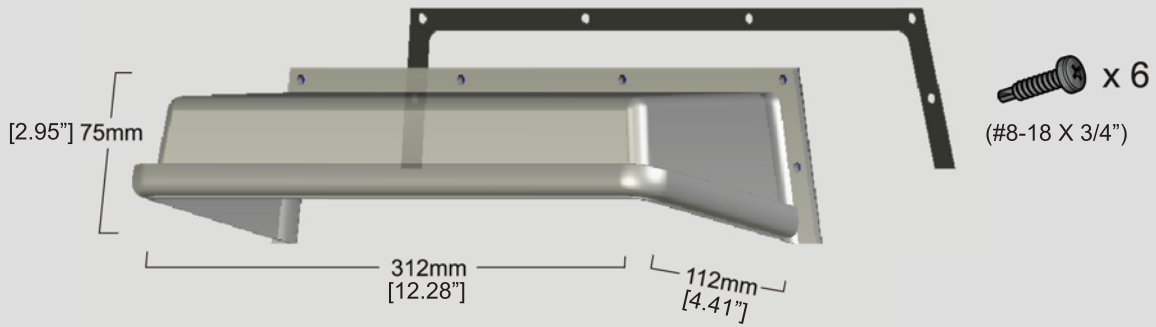


DESCRIPTION



INSTALLATION TIPS



Clean and dry the surface
Nettoyer et sécher la surface
Limpiar y secar la superficie



Install the sensor first
D'abord installer le détecteur
En primer lugar instalar el sensor



Fix firmly, but do not force
Fixer fermement sans forcer
Fijar firmemente sin forzar



Do not apply pressure
Ne pas appuyer
No apoyar

INSTALLATION

