

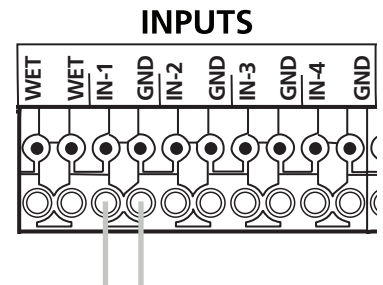
RÉTROINSTALLATION : MC25 à BR3-X

La présente notice définit la procédure pour raccorder un module logique BR3-X sur une installation initialement équipée d'un module MC25.

RECÂBLAGE

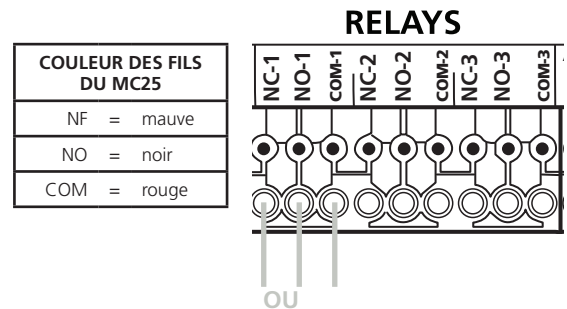
1. RECÂBLAGE DE L'ACTIVATION

- Identifiez les fils gris du MC25 reliés à la source d'activation (p. ex. plaques-poussoirs, capteur de mouvement, récepteur sans fil).
- Débranchez les fils du dispositif du MC25, en prenant soin de noter l'emplacement des ports NO (Normalement ouvert) et COM.
- Branchez-les au BR3-X, aux bornes IN-1 (Entrée 1) et GND (Masse).



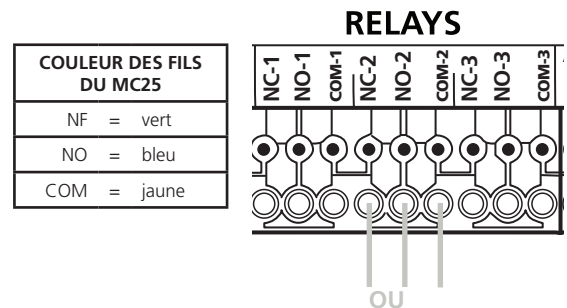
2. RECÂBLAGE DU VERROU

- Identifiez les fils noir, rouge et mauve du MC25 reliés au verrou.
- Débranchez les fils du dispositif du MC25, en prenant soin de noter l'emplacement des ports NC (Normalement fermé) (ou NO [Normalement ouvert]) et COM.
- Effectuez le raccordement au BR3-X, aux bornes NC-1 (Normalement fermé 1) (ou NO-1 [Normalement ouvert 1]) et COM-1.



3. RECÂBLAGE AU CONTRÔLEUR DE PORTE

- Identifiez les fils vert, jaune et bleu du MC25 reliés au contrôleur de porte.
- Débranchez les fils du dispositif du MC25, en prenant soin de noter l'emplacement des ports NC (Normalement fermé) (ou NO [Normalement ouvert]) et COM.
- Effectuez le raccordement au BR3-X aux bornes NC-2 (Normalement fermé 2) (ou NO-2 [Normalement ouvert 2]) et COM-2.



4. RECÂBLAGE À L'ALIMENTATION

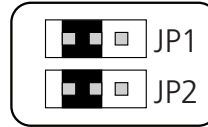
- Identifiez les fils orange et marron du MC25 reliés à l'alimentation.
- Débranchez les fils du dispositif du MC25.
- Branchez-les au BR3-X, aux deux bornes d'alimentation (CA/CC).



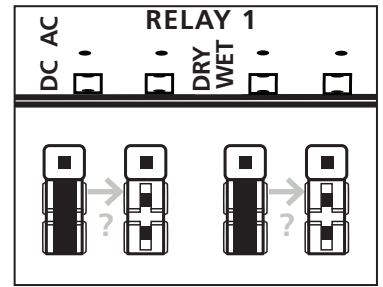
RÉGLAGE DES CAVALIERS

1. Observez l'emplacement des cavaliers AC/DC (CAVCC) et DRY/WET (SEC/MOUILLÉ) sur le MC25, en prenant soin de noter leur configuration pour l'entrée à contact WET (MOUILLÉ) ou DRY (SEC).
2. Le BR3-X est déjà configuré pour une entrée à contact DRY (SEC). De ce fait, si le MC25 présente une configuration d'entrée à contact WET (MOUILLÉ), placez le cavalier sur WET (MOUILLÉ).
3. Le BR3-X est déjà configuré pour une sortie CC. De ce fait, si votre installation nécessite une sortie CA, placez le cavalier sur AC (CA).

CAVALIERS DU MC25



CAVALIERS DU BR3-X

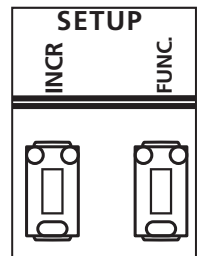


REMARQUES IMPORTANTES :

- * Si l'installation précédente comporte déjà un pont redresseur, notez que le BR3-X dispose d'un redresseur intégré. Le choix du cavalier est automatiquement corrigé, le cas échéant.
- * Lors de l'utilisation d'une sortie à contact WET (MOUILLÉ) et lorsque la tension CA est rectifiée en tension CC, la sortie du BR3-X sera environ 40 % plus élevée que l'entrée.

PROGRAMMATION DU BR3-X

1. Le BR3-X doit être réglé sur la fonction 28. Pour ce faire, appuyez d'abord sur les boutons INCR et FUNC et maintenez-les enfoncés pendant 3 secondes jusqu'à ce que l'écran passe de FF à 00.
2. Appuyez sur le bouton INCR plusieurs fois jusqu'à afficher « 28 ».

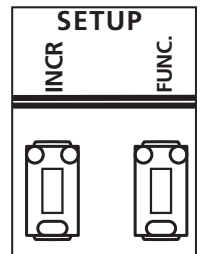


DÉFINITION DES PARAMÈTRES DU BR3-X

1. En vous servant des tableaux à l'Annexe, observez la configuration des commutateurs DIP sur le MC25.

	Relais 1	Relais 2	Délai
Commutateurs DIP du MC25	1, 2, 3	4, 5, 6, 7	8
Paramètres du BR3-X	h1	h2	d1

2. Sur le BR3-X, appuyez sur FUNC pour faire défiler les paramètres, et utilisez le bouton INCR pour atteindre la valeur appropriée. Répétez ces étapes pour les paramètres h2 et d1.



Reportez-vous au manuel d'utilisation du BR3-X dans sa version complète (75.5871) pour en savoir plus.

ATTENTES DE CONFORMITÉ DE L'INSTALLATION/L'ENTRETIEN DE BEA, INC.

BEA, Inc., le fabricant du capteur, ne peut pas être tenu pour responsable des installations incorrectes ou des réglages inappropriés du capteur ou de l'appareil; par conséquent, BEA, Inc. ne garantit aucune utilisation du capteur ou de l'appareil en dehors de son usage prévu.

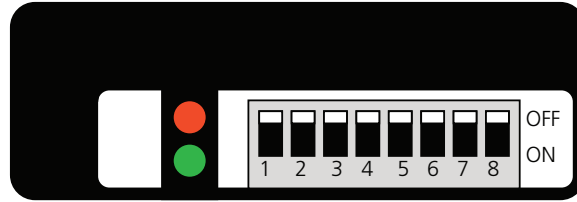
BEA, Inc. recommande fortement que les techniciens d'installation et d'entretien soient certifiés AAADM pour les portes piétonnes, certifiés IDA pour les portes et portails, et formés en usine pour le type de système de portes et portails.

Les installateurs et le personnel d'entretien sont tenus d'exécuter une évaluation des risques à la suite de chaque installation et entretien pour s'assurer que les performances du système de capteur/de l'appareil sont conforme aux réglementations, normes et codes locaux, nationaux et internationaux.

Une fois l'installation ou l'entretien terminés, une inspection de sécurité de la porte ou du portail doit être effectuée selon les recommandations du fabricant ou les directives AAADM/ANSI/DASMA (le cas échéant) relatives aux bonnes pratiques du secteur. Les inspections de sécurité doivent être effectuées pendant chaque appel d'entretien. Vous pouvez trouver des exemples de ces inspections de sécurité sur l'étiquette d'information de sécurité AAADM (p. ex. ANSI/DASMA 102, ANSI/DASMA 107, UL294, UL325 et Code international du bâtiment).

Vérifiez que la signalétique, les pancartes et les étiquettes d'avertissement réglementaires sont présentes.





RELAIS 1

TEMPORI-SATEUR s	COMMUTA-TEUR DIP 1 1 s	COMMUTA-TEUR DIP 2 2 s	COMMUTA-TEUR DIP 3 4 s
1	ACTIVÉ	DÉSACTIVÉ	DÉSACTIVÉ
2	DÉSACTIVÉ	ACTIVÉ	DÉSACTIVÉ
3	ACTIVÉ	ACTIVÉ	DÉSACTIVÉ
4	DÉSACTIVÉ	DÉSACTIVÉ	ACTIVÉ
5	ACTIVÉ	DÉSACTIVÉ	ACTIVÉ
6	DÉSACTIVÉ	ACTIVÉ	ACTIVÉ
7	ACTIVÉ	ACTIVÉ	ACTIVÉ

RELAIS 2

TEMPORI-SATEUR s	COMMUTA-TEUR DIP 4 1 s	COMMUTA-TEUR DIP 5 2 s	COMMUTA-TEUR DIP 6 4 s	COMMUTA-TEUR DIP 7 8 s
1	ACTIVÉ	DÉSACTIVÉ	DÉSACTIVÉ	DÉSACTIVÉ
2	DÉSACTIVÉ	ACTIVÉ	DÉSACTIVÉ	DÉSACTIVÉ
3	ACTIVÉ	ACTIVÉ	DÉSACTIVÉ	DÉSACTIVÉ
4	DÉSACTIVÉ	DÉSACTIVÉ	ACTIVÉ	DÉSACTIVÉ
5	ACTIVÉ	DÉSACTIVÉ	ACTIVÉ	DÉSACTIVÉ
6	DÉSACTIVÉ	ACTIVÉ	ACTIVÉ	DÉSACTIVÉ
7	ACTIVÉ	ACTIVÉ	ACTIVÉ	DÉSACTIVÉ
8	DÉSACTIVÉ	DÉSACTIVÉ	DÉSACTIVÉ	ACTIVÉ
9	ACTIVÉ	DÉSACTIVÉ	DÉSACTIVÉ	ACTIVÉ
10	DÉSACTIVÉ	ACTIVÉ	DÉSACTIVÉ	ACTIVÉ
11	ACTIVÉ	ACTIVÉ	DÉSACTIVÉ	ACTIVÉ
12	DÉSACTIVÉ	DÉSACTIVÉ	ACTIVÉ	ACTIVÉ
13	ACTIVÉ	DÉSACTIVÉ	ACTIVÉ	ACTIVÉ
14	DÉSACTIVÉ	ACTIVÉ	ACTIVÉ	ACTIVÉ
15	ACTIVÉ	ACTIVÉ	ACTIVÉ	ACTIVÉ

DÉLAI

TEMPORI-SATEUR (s)	COMMUTA-TEUR DIP 8
0.5	DÉSACTIVÉ
1.5	ACTIVÉ