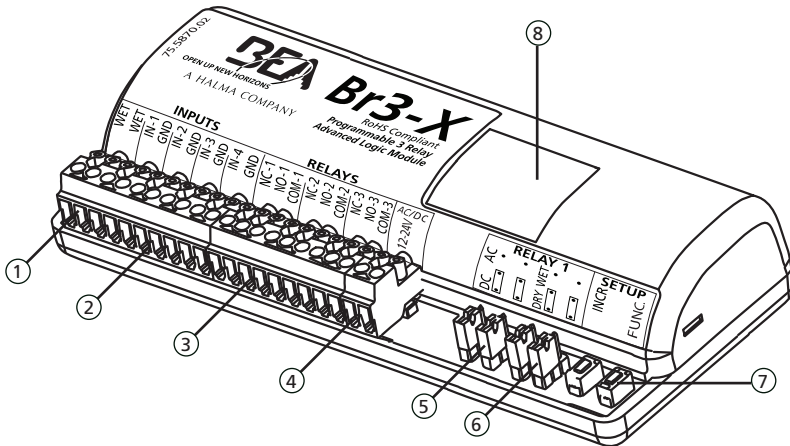


Módulo de lógica avanzado y controlador de cuarto de baño programable de 3 relés

(Versión para EE. UU.)



DESCRIPCIÓN



- | | | | |
|-------------------|-----------------------|------------------------|----------------------------|
| 1. Entrada HÚMEDA | 3. Salidas de relés | 5. Puentes de CA/CD | 7. Botones de programación |
| 2. Entradas SECAS | 4. Entrada de energía | 6. Puentes HÚMEDO/SECO | 8. Pantalla de 7 segmentos |

ACCESORIOS

10RESTROOMKIT: Kit de control de cuarto de baño

COMPONENTE	DESCRIPCIÓN	NÚMERO DE PARTE
Módulo de lógica	controlador de cuarto de baño Br3-X	10BR3X
Interruptor de posición de puerta	interruptor magnético de posición de puerta NA/NC	10SWITCH1084
Indicador de ocupado	indicador de estado cerrado con seguro con LED y sensor	10LEDSOUNDER
Botón "PRESIONAR PARA CERRAR CON SEGURO"	actuador de cierre con seguro de puerta con LED	10PTLBUTTON

10EMERGENCYKIT: Kit complementario de emergencia

COMPONENTE	DESCRIPCIÓN	NÚMERO DE PARTE
Señal de asistencia requerida	LED de corredor con sensor	10ARS
Señalización de emergencia	señalización de instrucción de emergencia	70.5675
Botón "PRESIONAR PARA ASISTENCIA DE EMERGENCIA"	botón de solicitud de asistencia de emergencia con LED y sensor	10BUTTONCOMBO

PRECAUCIONES



- Corte toda la energía hacia el cabezal antes de intentar cualquier procedimiento de cableado.
- Mantenga un ambiente limpio y seguro cuando trabaje en áreas públicas.
- Tenga en cuenta siempre el paso de peatones cerca del área de la puerta.
- Cuando realice pruebas que puedan resultar en reacciones imprevistas de la puerta, siempre detenga el tránsito de peatones.
- ESD (descarga electrostática): Las placas de circuitos son vulnerables a daños por descarga electrostática. Antes de tocar cualquier placa, asegúrese de disipar la carga electrostática de su cuerpo.
- Revise siempre la colocación de todo el cableado antes de energizar a fin de asegurar que las partes móviles de la puerta no atraparán ningún cableado ni causarán daño al equipo.
- Asegure el cumplimiento de todas las normas de seguridad correspondientes (como ANSI A156.10) al terminar la instalación.
- NO intente ninguna reparación interna de los componentes. Todas las reparaciones y/o reemplazos de componentes deben ser realizados por BEA, Inc. El desmontaje o reparación no autorizados pueden:
 1. Poner en riesgo la seguridad personal y exponer a la persona a riesgos de descarga eléctrica.
 2. Afectar en forma adversa el funcionamiento seguro y confiable del producto, dando lugar a la anulación de la garantía.

PUNTES

PRECAUCIONES QUE DEBEN OBSERVARSE AL USAR LA SALIDA HÚMEDA

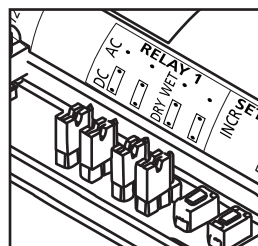
- Nunca cambie las configuraciones de puentes cuando el módulo tenga energía conectada hacia él o cuando se aplique una carga.
- Nunca permita que se conecten 2 fuentes de voltaje a la carga (por ejemplo, abrepuestas eléctrico) al mismo tiempo. Esto puede resultar en daños graves al equipo.
- Mueva siempre ambos puentes cuando cambie un conjunto de puentes.
- Si un dispositivo EL está siendo energizado por una fuente de energía separada, NO seleccione la opción de salida HÚMEDA en el Br3-X. Si se selecciona HÚMEDA, la siguiente activación del módulo enviará voltaje a la carga, y si ya hay un voltaje que está siendo aplicado desde otra fuente, el Br3-X, y posiblemente la carga, sufrirán daños permanentes.
- Cuando utilice la opción de salida HÚMEDA en el Br3-X, configure todas las posiciones del interruptor deseadas (HÚMEDA – SECA y CA – CD) antes de energizar el módulo y antes de aplicar cualquier carga.
- Cuando se selecciona la salida CD HÚMEDA, la terminal COM es positiva(+) y la tierra(-) se cambia entre NA y NC.
- Asegúrese de que no haya otro voltaje conectado a la carga. Cualquiera que sea el voltaje de entrada en el Br3-X, la salida corresponderá. Lo siguiente también puede observarse:
 1. Si la entrada de voltaje en el Br3-X es CA, entonces la selección de salida puede ser CA o CD.
 2. Si la entrada de voltaje en el Br3-X es CD, entonces la selección de salida puede ser solamente CD.
 3. La máxima carga aplicada la relé 1 nunca debe exceder 1 A. Si va a conectarse más de un dispositivo, sume todos los valores de consumo para obtener un valor total. Si la corriente es excesiva, puede ocurrir daño al equipo.
 4. En el Br3-X, la salida HÚMEDA está disponible solamente en el relé 1.
- Cuando se alimenta el Br3-X con un voltaje de entrada de CA y se selecciona salida de relé 1 para HÚMEDA y VOLTAJE DE SALIDA DE CD, observe que la salida de CD resultante será el voltaje de entrada de CA rectificado y, por lo tanto, aproximadamente 40 % más alto que el voltaje de entrada de CA (rms).

PRECAUCIÓN: ¡LA OPCIÓN HÚMEDA de Relé 1 ESTÁ ACTIVA PARA TODAS LAS FUNCIONES!

SALIDA DE RELÉ 1	PUENTE SECO/HÚMEDO ²	VOLTAJE DE SALIDA DE CA ³	VOLTAJE DE SALIDA DE CD ⁴
SECA	ambos puentes configurados en SECO	N/C	N/C
HÚMEDA ¹	ambos puentes configurados en HÚMEDO	ambos puentes configurados en CA	ambos puentes configurados en CD

NOTAS:

1. “Salida HÚMEDA” permite al Br3-X alimentar una salida de voltaje de hasta 1 A en relé 1 para energizar cierres con seguro magnético o liberaciones eléctricas directamente desde el Br3-X. La clasificación de alimentación de energía que energiza el Br3-X debe ser al menos de 1 A.
2. Las configuraciones predeterminadas del puente hacen el relé 1 SECO.
3. Voltaje de CA solamente disponible si el Br3-X es energizado por voltaje de CA.
4. Voltaje de CD solamente disponible si el Br3-X es energizado por voltaje de CA o CD.



CABLEADO

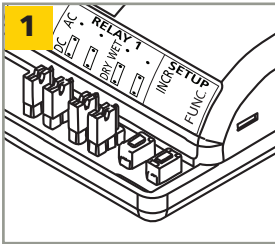
Cada función del Br3-X está cableada en forma diferente. Revise y aplique el diagrama de cableado correspondiente que se muestra para cada función.

FUNCIONES

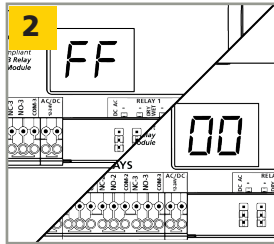
FUNCIÓN	DESCRIPCIÓN	LÓGICA
10	temporizador	<ul style="list-style-type: none"> activación de relé 1 a través de accionador de entrada 1 lógica inversa disponible
11	trinquete / cerrojo	<ul style="list-style-type: none"> trinquete/cerrojo de relé 1 a través de accionador de entrada 1
22	secuenciador de 2 relés + inhibidor	<ul style="list-style-type: none"> secuencia de relé 1 y relé 2 con inhibición de entrada 1 hasta que se active entrada 2, entrada 3 o entrada HÚMEDA la activación de entrada 4 reinhibe entrada 1
28	secuenciador de 2 relés + posición de puerta	<ul style="list-style-type: none"> secuencia de relé 1 y relé 2 a través de accionador de entrada 1 o entrada HÚMEDA entrada 2 permite retraso para operar cuando está abierta pero no cerrada
29	temporizador de desactivación	<ul style="list-style-type: none"> secuencia de relé 1 y relé 2 a través de accionador de entrada 1 o entrada HÚMEDA entrada 2, una vez abierta después de la secuencia, permite que relé 1 se desactive entrada 2 permite retraso para operar cuando está abierta pero no cerrada entrada 3 inhabilita la secuencia, lógica inversa disponible
36	secuenciador de 3 relés + '1 disparo'	<ul style="list-style-type: none"> secuencia de relé 1 y relé 2 y relé 3 a través de accionador de entrada 1 o entrada HÚMEDA relé 1, relé 2 y relé 3 pueden mantenerse o '1 disparo'
37	secuencia de 3 relés con 'relé independiente'	<ul style="list-style-type: none"> secuencia de relé 1 y relé 2 y relé 3 a través de accionador de entrada 1 o entrada HÚMEDA relé 1, relé 2 y relé 3 pueden ser 'independientes' o en secuencia
50	temporizador de interbloqueo	<ul style="list-style-type: none"> interbloqueo de relé 1 y relé 2 a través de accionador de entrada 1 y entrada 2, respectivamente
55	trinquete / cerrojo de interbloqueo	<ul style="list-style-type: none"> trinquete de interbloqueo de relé 1 y relé 2 a través de accionador de entrada 1 y entrada 2, respectivamente
65	secuencia de 2 vías, 2 relés	<ul style="list-style-type: none"> secuencia de relé 1 y relé 2 a través de accionador de entrada 1 secuencia de relé 2 y relé 1 a través de accionador de entrada 2 entrada 3 acciona relé 1 individualmente, entrada 4 acciona relé 2 individualmente
nL	cuarto de baño normalmente cerrado con seguro	<ul style="list-style-type: none"> secuencia de relé 1 (seguro), relé 2 (puerta) y relé 3 (indicadores de ocupado) para cuartos de baño normalmente cerrados con seguro, de ocupación simple
nU	cuarto de baño normalmente abierto sin seguro	<ul style="list-style-type: none"> secuencia de relé 1 (seguro), relé 2 (puerta) y relé 3 (indicadores de ocupado) para cuartos de baño normalmente abiertos sin seguro, de ocupación simple
dn	secuenciador de 3 relés + 'Modo día / noche'	<ul style="list-style-type: none"> secuencia de relé 1 y relé 2 y relé 3 a través de accionador de entrada 1 o entrada HÚMEDA la operación de entrada 2 depende de entrada 4 ('modo día / noche')
00	inhabilitar	<ul style="list-style-type: none"> Br3-X inhabilitado 00 es la configuración predeterminada y no tiene función asignada

PARÁMETROS

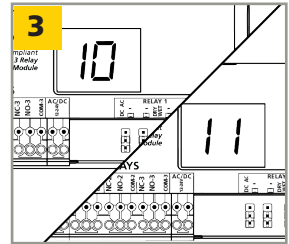
PARÁMETRO	DESCRIPCIÓN	LÓGICA
h1	tiempo de espera de relé 1	<p>00 - 60 segundos</p> <p>la cuenta regresiva comienza DESPUÉS de liberar la entrada 1 o la entrada HÚMEDA</p>
h2	tiempo de espera de relé 2	<p>00 - 60 segundos</p> <p>la cuenta regresiva comienza DESPUÉS de que expira d1 (retraso entre relé 1 y relé 2)</p>
h3	tiempo de espera de relé 3	<p>00 - 60 segundos</p> <p>la cuenta regresiva comienza DESPUÉS de que expira d2 (retraso entre relé 1 y relé 3)</p>
d1	retraso entre Relé 1 y relé 2	<p>00 - 60, -1 (1/4), -2 (1/2), -3 (3/4) segundos</p> <p>el retraso comienza EN la activación de entrada 1 o entrada HÚMEDA</p>
d2	retraso entre Relé 1 y relé 3	<p>00 - 60, -1 (1/4), -2 (1/2), -3 (3/4) segundos</p> <p>el retraso comienza EN la activación de entrada 1 o entrada HÚMEDA</p>
rL	lógica inversa	<p>00 = lógica normal</p> <p>la activación de entrada 1 debe ser NA y cerrar su contacto para activar</p> <p>01 = lógica inversa</p> <p>la activación de entrada 1 debe ser NC y abrir su contacto para activar</p>
nP	sin parámetros	sin parámetros disponibles para la función seleccionada



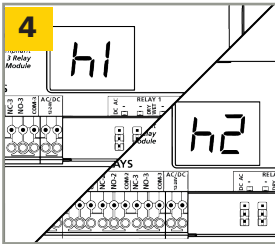
Presione y mantenga presionado INCR + FUNC durante 3 segundos.



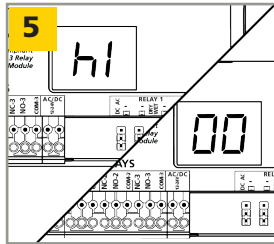
La pantalla alternará entre FF / 00 y 00 durante 5 segundos.



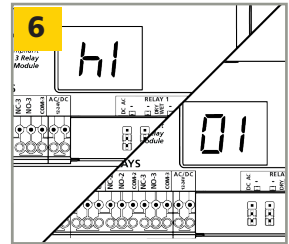
Mientras se muestra FF / 00, presione INCR para avanzar por las funciones.



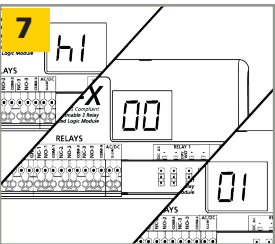
Una vez que seleccione la función deseada, presione FUNC para avanzar por los parámetros.



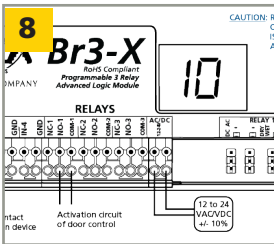
La pantalla alternará entre el parámetro y su valor actual durante 5 segundos.



Presione³ INCR para avanzar por los valores de los parámetros.



Repita los pasos 4 a 7 hasta configurar todos los parámetros de funciones.



Espera 5 segundos para que Br3-X guarde y muestre la función.



El (los) tiempo(s) de espera y el (los) tiempo(s) de retraso del relé DEBEN configurarse para cualquier relé que se utilice.

Ej.: Para la función 36, si solo se utiliza el relé 1, se debe configurar h1... si se usan el relé 1 y el relé 2, se deben configurar h1, h2 y d1.

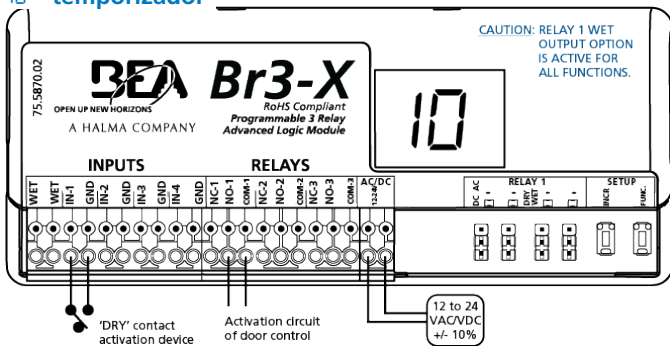
NOTAS:

1. La función 00 inhabilita al Br3-X.
2. "nP" significa que no hay parámetros aplicables para la función seleccionada.
3. Al presionar y mantener presionado INCR se avanzará rápidamente.

PARÁMETROS DE PROGRAMACIÓN

* vea en la página 3 detalles específicos de los parámetros *

10 – temporizador



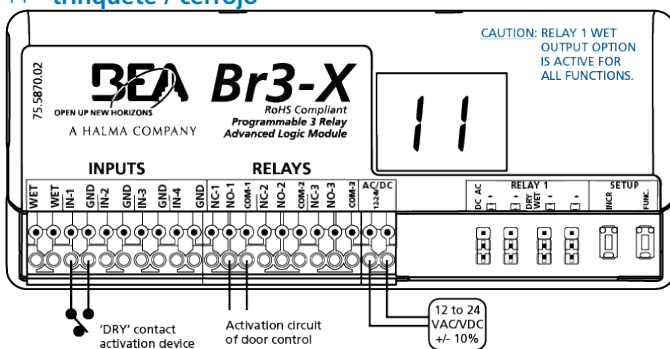
PARÁMETROS DISPONIBLES:

$h1$ - tiempo de espera de relé 1
 rL - lógica inversa

- ENTRADA 1 de accionador.
 - RELÉ 1 cerrará y esperará por el tiempo $h1$.

FUNCIÓN 10 NOTA: la lógica inversa permite ENTRADA 1 normalmente cerrada (NC).

11 – trinquete / cerrojo

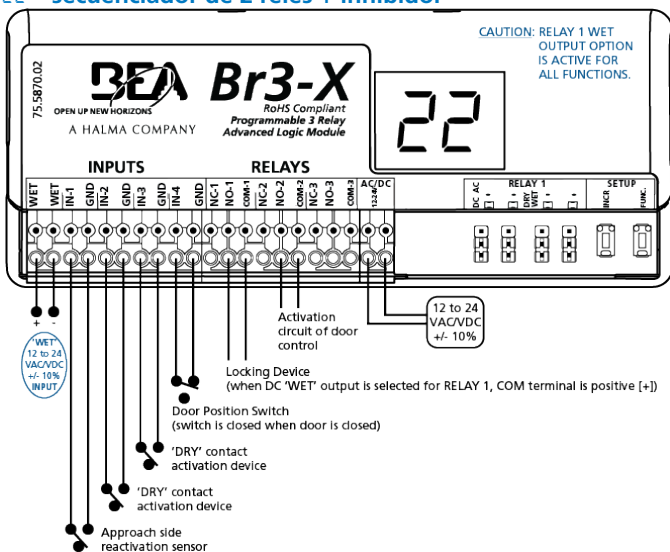


PARÁMETROS DISPONIBLES:

NINGUNO

- ENTRADA 1 de accionador.
 - RELÉ 1 cerrará y esperará indefinidamente.
- ENTRADA 1 de accionador.
 - RELÉ 1 abrirá.

22 – secuenciador de 2 relés + inhibidor



PARÁMETROS DISPONIBLES:

$h1$ - tiempo de espera de relé 1
 $h2$ - tiempo de espera de relé 2
 $d1$ - tiempo de retraso de relés 1 y 2

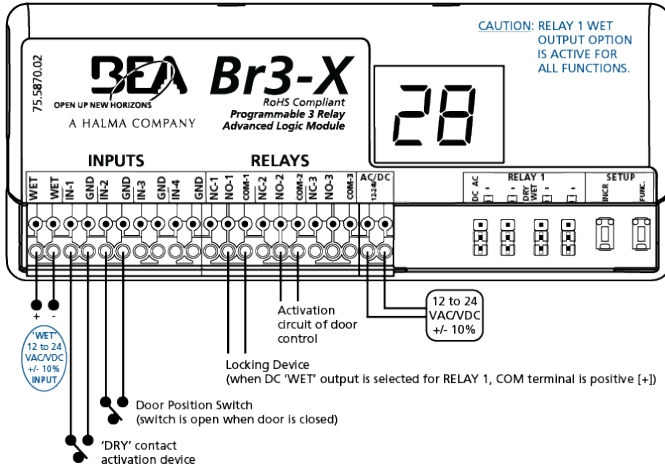
$h1$ debe ser mayor que $d1$ cuando se use un seguro eléctrico

- ENTRADA 2, 3 o HÚMEDA de accionador.
 - RELÉ 1 cerrará y esperará por el tiempo $h1$.
 - RELÉ 2 cerrará después del retraso de tiempo $d1$ y esperará por el tiempo $h2$.

FUNCIÓN 22 NOTA: Asegúrese de que ENTRADA 1 no inicie la secuencia y que ENTRADA 4 esté cerrada cuando la puerta esté cerrada.

PARÁMETROS DE PROGRAMACIÓN (cont.)

28 – secuenciador de 2 relés + posición de puerta



PARÁMETROS DISPONIBLES:

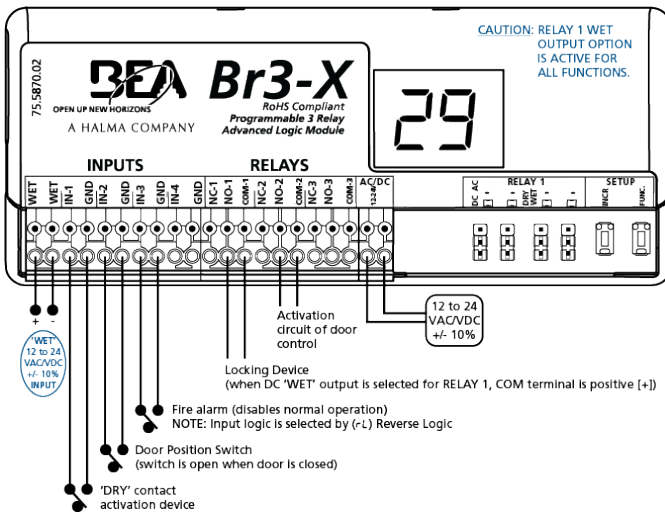
h_1 - tiempo de espera de relé 1
 h_2 - tiempo de espera de relé 2
 d_1 - tiempo de retraso de relés 1 y 2

h_1 debe ser mayor que d_1 cuando se use un seguro eléctrico

- ENTRADA 1 o HÚMEDA de accionador:
 - RELÉ 1 cerrará y esperará por el tiempo h_1 .
 - RELÉ 2 cerrará después del retraso de tiempo d_1 y esperará por el tiempo h_2

FUNCIÓN 28 NOTA: ENTRADA 2 permite que el retraso opere cuando el contacto esté abierto, pero acciona RELÉ 1 inmediatamente cuando el contacto está cerrado.

29 – temporizador de desactivación



PARÁMETROS DISPONIBLES:

h_1 - tiempo de espera de relé 1
 h_2 - tiempo de espera de relé 2
 d_1 - tiempo de retraso de relés 1 y 2
 r_L - lógica inversa

h_1 debe ser mayor que d_1 cuando se use un seguro eléctrico

- ENTRADA 1 o HÚMEDA de accionador:
 - RELÉ 1 cerrará y esperará por el tiempo h_1 .
 - RELÉ 2 cerrará después del retraso de tiempo d_1 y esperará por el tiempo h_2 .

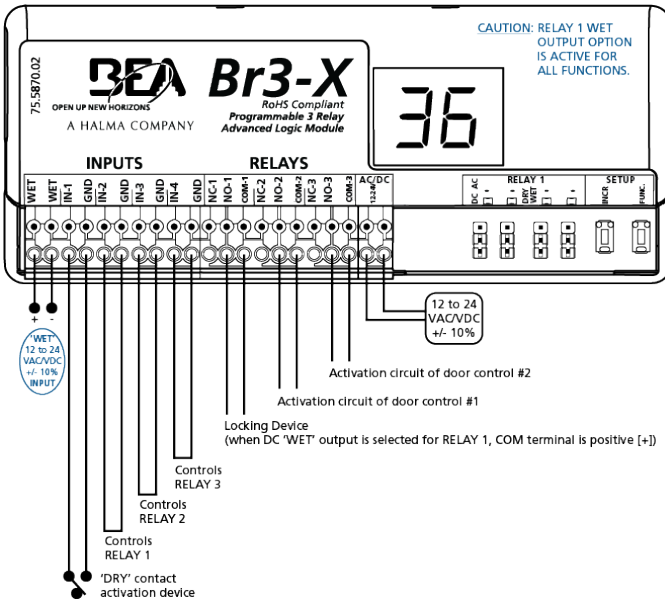
FUNCIÓN 29 NOTA:

ENTRADA 2 desactiva RELÉ 1 una vez que RELÉ 2 está abierto (y después de que la secuencia ha operado).

ENTRADA 2 permite que el retraso opere cuando el contacto está abierto, pero acciona RELÉ 2 inmediatamente cuando el contacto está cerrado.

ENTRADA 3 inhabilita la secuencia.

36 – secuenciador de 3 relés + ‘1 disparo’



PARÁMETROS DISPONIBLES:

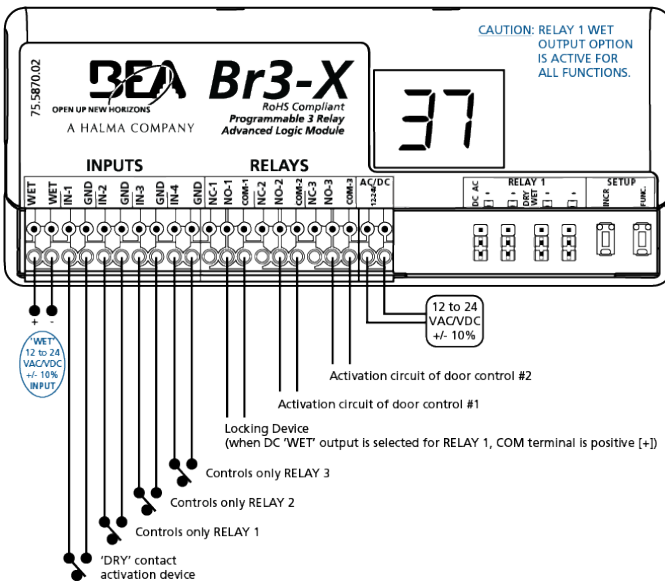
- h_1 - tiempo de espera de relé 1
- h_2 - tiempo de espera de relé 2
- h_3 - tiempo de espera de relé 3
- d_1 - tiempo de retraso de relés 1 y 2
- d_2 - retraso entre relés 1 y 3

h_1 debe ser mayor que d_1 cuando se use un seguro eléctrico

1. ENTRADA 1 o HÚMEDA de accionador.
 - RELÉ 1 cerrará y esperará por el tiempo h_1 .
 - RELÉ 2 cerrará después del retraso de tiempo d_1 y esperará por el tiempo h_2 .
 - RELÉ 3 cerrará después del retraso de tiempo d_2 y espera por el tiempo h_3 .

FUNCIÓN 36 NOTA: Si se mantiene ENTRADA 1 o HÚMEDA, el puentear ENTRADA 2, 3 y/o 4 permitirá que RELÉ 1, 2 y/o 3 (respectivamente) cierre, ejecute el tiempo de espera y luego abra. Si no se colocan puentes, RELÉS 1, 2 y/o 3 cerrarán, esperarán y no expirarán (abiertos, es decir, 1 disparo) hasta que se libere ENTRADA 1 o HÚMEDA.

37 – secuencia de 3 relés con ‘relé independiente’



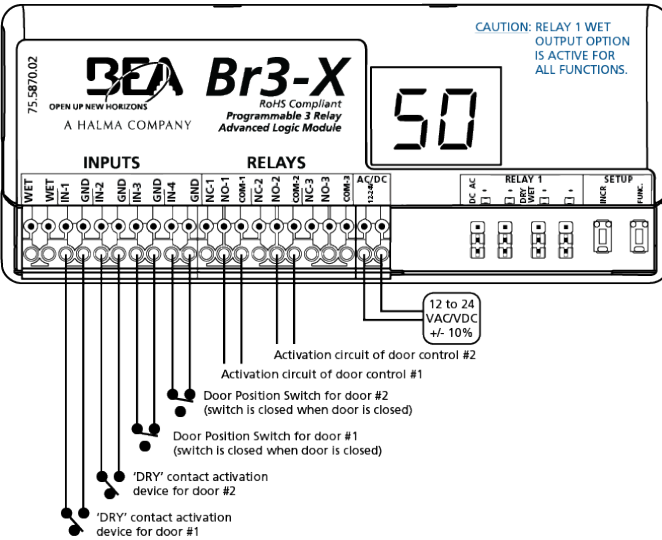
PARÁMETROS DISPONIBLES:

- h_1 - tiempo de espera de relé 1
- h_2 - tiempo de espera de relé 2
- h_3 - tiempo de espera de relé 3
- d_1 - tiempo de retraso de relés 1 y 2
- d_2 - retraso entre relés 1 y 3

h_1 debe ser mayor que d_1 cuando se use un seguro eléctrico

1. ENTRADA 1 o HÚMEDA de accionador.
 - RELÉ 1 cerrará y esperará por el tiempo h_1 .
 - RELÉ 2 cerrará después del retraso de tiempo d_1 y esperará por el tiempo h_2 .
 - RELÉ 3 cerrará después del retraso de tiempo d_2 y espera por el tiempo h_3 .
2. ENTRADA 2 de accionador.
 - RELÉ 1 cerrará y esperará por el tiempo h_1 .
3. ENTRADA 3 de accionador.
 - RELÉ 2 cerrará y esperará por el tiempo h_2 .
4. ENTRADA 4 de accionador.
 - RELÉ 3 cerrará y esperará por el tiempo h_3 .

50 – temporizador de interbloqueo



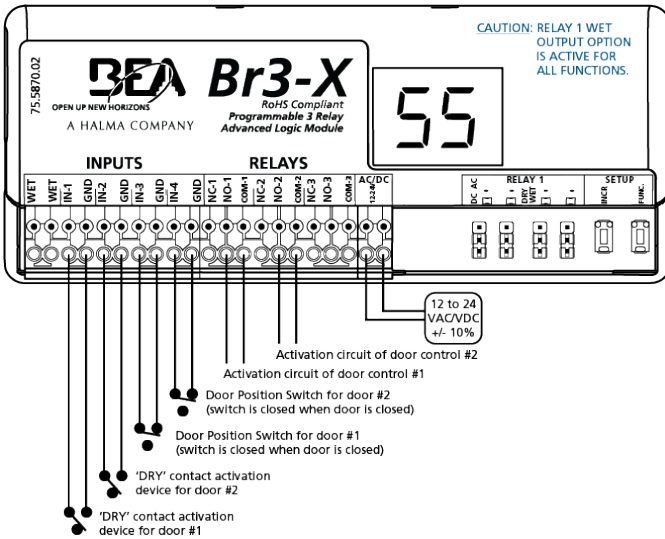
PARÁMETROS DISPONIBLES:

h 1 - tiempo de espera de relé 1
h2 - tiempo de espera de relé 2

1. ENTRADA 1 de accionador.
 - RELÉ 1 cerrará y esperará por el tiempo h 1.
2. ENTRADA 2 de accionador.
 - RELÉ 2 cerrará y esperará por el tiempo h2.

FUNCIÓN 50 NOTA: Si ENTRADA 1 se activa, ENTRADA 2 y RELÉ 2 se inhibirán hasta que se cierre ENTRADA 3 (interruptor de posición de puerta). Contrariamente, si ENTRADA 2 se activa, ENTRADA 1 y RELÉ 1 se inhibirán hasta que se cierre ENTRADA 4 (interruptor de posición de puerta).

55 – trinquete / cerrojo de interbloqueo



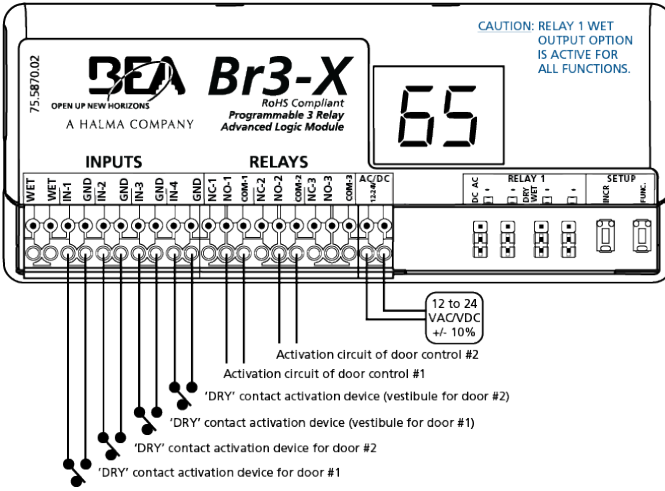
PARÁMETROS DISPONIBLES:

NINGUNO

1. ENTRADA 1 de accionador.
 - RELÉ 1 cerrará y esperará indefinidamente.
2. ENTRADA 1 de accionador.
 - RELÉ 1 abrirá.
3. ENTRADA 2 de accionador.
 - RELÉ 2 cerrará y esperará indefinidamente.
4. ENTRADA 2 de accionador.
 - RELÉ 2 abierto.

FUNCIÓN 55 NOTA: Si ENTRADA 1 se activa, ENTRADA 2 y RELÉ 2 se inhibirán hasta que se cierre ENTRADA 3 (interruptor de posición de puerta). Contrariamente, si ENTRADA 2 se activa, ENTRADA 1 y RELÉ 1 se inhibirán hasta que se cierre ENTRADA 4 (interruptor de posición de puerta).

65 – secuencia de 2 vías, 2 relés

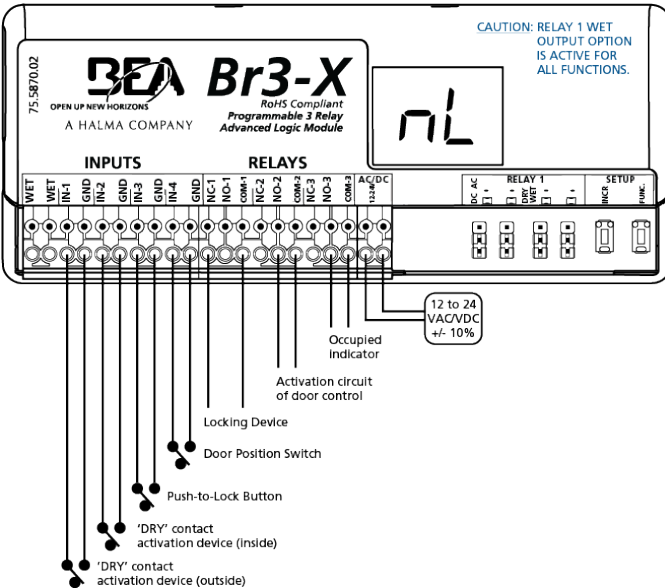


PARÁMETROS DISPONIBLES:

h 1 - tiempo de espera de relé 1
 h2 - tiempo de espera de relé 2
 d 1 - tiempo de retraso de relés 1 y 2
 d2 - retraso entre relés 2 y 1

1. ENTRADA 1 de accionador.
 - RELÉ 1 cerrará y esperará por el tiempo h 1.
 - RELÉ 2 cerrará después del retraso de tiempo d 1 y esperará por el tiempo h2.
2. ENTRADA 2 de accionador.
 - RELÉ 2 cerrará y esperará por el tiempo h2.
 - RELÉ 1 cerrará después del retraso de tiempo d2 y espera por el tiempo h 1.
3. ENTRADA 3 de accionador.
 - RELÉ 1 cerrará y esperará por el tiempo h 1.
4. ENTRADA 4 de accionador.
 - RELÉ 2 cerrará y esperará por el tiempo h2.

nL – cuarto de baño normalmente cerrado con seguro



PARÁMETROS DISPONIBLES:

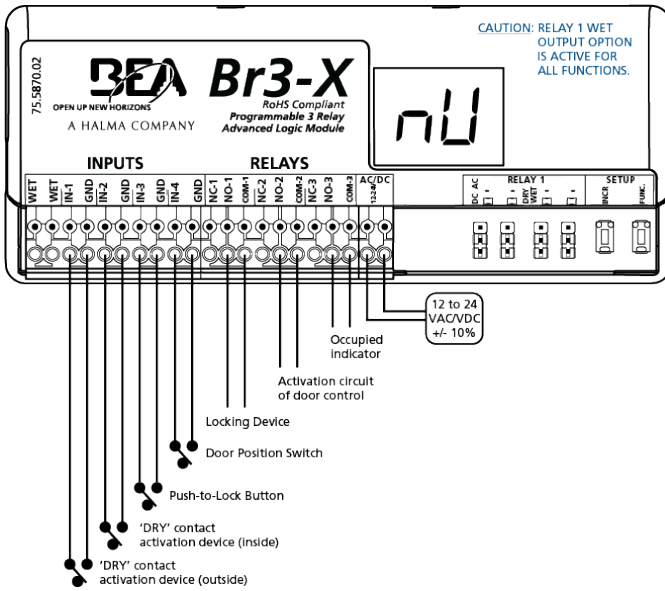
h 1 - tiempo de espera de relé 1
 h2 - tiempo de espera de relé 2
 d 1 - tiempo de retraso de relés 1 y 2

h 1 debe ser mayor que d 1

1. ENTRADA 1 de accionador.
 - RELÉ 1 cerrará y esperará por el tiempo h 1.
 - RELÉ 2 cerrará después del retraso de tiempo d 1 y esperará por el tiempo h2.
2. ENTRADA 3 de accionador.
 - RELÉ 3 cerrará y ENTRADA 1 será inhibida.
3. ENTRADA 2 de accionador.
 - RELÉ 1 cerrará y esperará por el tiempo h 1.
 - RELÉ 2 cerrará después del retraso de tiempo d 1 y esperará por el tiempo h2.
 - RELÉ 3 abrirá.

FUNCIÓN nL NOTA: ENTRADA 3 no funcionará a menos que ENTRADA 4 esté cerrada. ENTRADA 4 deberá estar cerrada cuando la puerta está cerrada.

nU – cuarto de baño normalmente abierto sin seguro



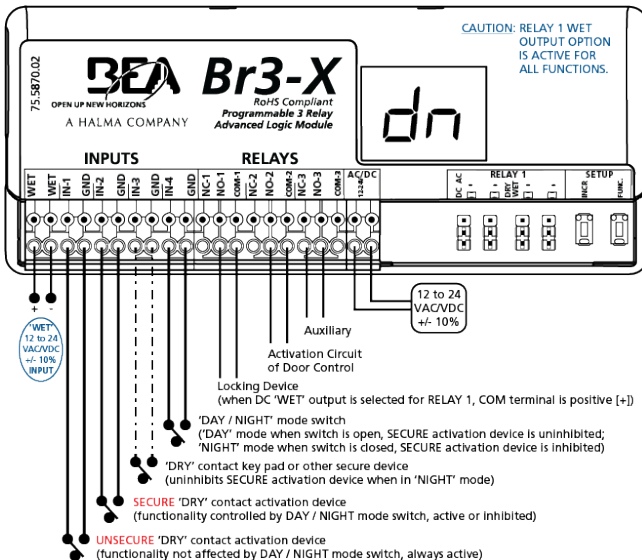
PARÁMETROS DISPONIBLES:

h^2 - tiempo de espera de relé 2
 d^1 - tiempo de retraso de relés 1 y 2

1. ENTRADA 1 de accionador.
 - RELÉ 2 cerrará y esperará por el tiempo h^2 .
2. ENTRADA 3 de accionador.
 - RELÉ 1 y 3 cerrarán y ENTRADA 1 será inhibida.
3. ENTRADA 2 de accionador.
 - RELÉ 1 abrirá.
 - RELÉ 2 cerrará después del retraso de tiempo d^1 y esperará por el tiempo h^2 .
 - RELÉ 3 abrirá.

FUNCIÓN **nU** NOTA: ENTRADA 3 no funcionará a menos que ENTRADA 4 esté cerrada. ENTRADA 4 deberá estar cerrada cuando la puerta está cerrada.

dn – secuencia de 3 relés con 'modo día / noche'



PARÁMETROS DISPONIBLES:

h^1 - tiempo de espera de relé 1
 h^2 - tiempo de espera de relé 2
 h^3 - tiempo de espera de relé 3
 d^1 - tiempo de retraso de relés 1 y 2
 d^2 - retraso entre relés 1 y 3

1. ENTRADA 1, ENTRADA 2 o HÚMEDA de accionador.
 - RELÉ 1 cerrará y esperará por el tiempo h^1 .
 - RELÉ 2 cerrará después del retraso de tiempo d^1 y esperará por el tiempo h^2 .
 - RELÉ 3 cerrará después del retraso de tiempo d^2 y espera por el tiempo h^3 .
2. ENTRADA 3 de accionador.
 - RELÉ 1 cerrará y esperará por el tiempo h^1 .
 - ENTRADA 2 será inhibida durante 5 segundos.

FUNCIÓN **dn** NOTA: ENTRADA 2 funcionará solamente si ENTRADA 4 está abierta.

PRUEBA

Al terminar las configuraciones de los puentes, cableado y programación, pruebe el Br3-X para asegurarse de que todos los parámetros de funciones funcionen correctamente y como se prevé para la aplicación específica.

ESTADO DEL RELÉ

ESTADO	DESCRIPCIÓN
r1	relé 1 cerrado cuando está cableado NA o abierto cuando está cableado NC
r2	relé 2 cerrado cuando está cableado NA o abierto cuando está cableado NC
r3	relé 3 cerrado cuando está cableado NA o abierto cuando está cableado NC
r=	relé 1 y relé 2 cerrados cuando están cableados NA o abiertos cuando están cableados NC
r=	relé 1 y relé 3 cerrados cuando están cableados NA o abiertos cuando están cableados NC
r=	relé 1, relé 2 y relé 3 cerrados cuando están cableados NA o abiertos cuando están cableados NC

CORRELACIÓN DE FUNCIONES

FUNCIÓN DEL BR3	FUNCIÓN DEL BR3-X
21	22
25	28, 29, 36 o 37
35	36 o 37
75	28, 29, 36 o 37

RESOLUCIÓN DE PROBLEMAS

Br3-X no reaccionará a ninguna entrada	Energía incorrecta	Verifique la alimentación de energía de 12 a 24 VCA/VCD +/-10 % si está cableado a las terminales correctas
	No programado	Asegúrese de que está programada una función, Br3-X no muestra 00 y todos los valores 'h' están configurados en por lo menos 01
	Cableado incorrecto	Verifique que el cableado está aplicado exactamente como se describe para la función específica programada
	Br3-X defectuoso	Reemplace el Br3-X
Br3-X no tiene salida	Dispositivos de salida incorrectos	Asegúrese de que los dispositivos adecuados estén conectados a las salidas para la función específica programada
	No programado	Asegúrese de que está programada una función, Br3-X no muestra 00 y todos los valores 'h' están configurados en por lo menos 01
	Cableado incorrecto	Verifique que el cableado está aplicado exactamente como se describe para la función específica programada
	Configuraciones incorrectas de puentes	Asegúrese de que todos los puentes estén configurados correctamente para la aplicación específica
	Br3-X defectuoso	Reemplace el Br3-X
La salida del Br3-X es constante o se mantiene	Una o más de las ENTRADAS 1 a ENTRADA 4 están en cortocircuito	Solucione el cortocircuito respectivo
E1, E2, E3, E4, E5	Error de EEPROM	Restablezca el Br3-X y vuelva a programar

ESPECIFICACIONES TÉCNICAS

Voltaje de alimentación	12-24 VCA/VCD +/- 10 %
Consumo de corriente	30-130 mA (salida SECA)
Clasificación de temperatura	-15 ° a 150 ° F (-26 ° a 150 ° C) Si está energizado por un voltaje de CA y usa salida HÚMEDA para convertir a voltaje de CD y el uso de corriente del dispositivo es mayor de 0.9 A, el rango de temperatura superior es 130 ° F (54 ° C)
Entrada	
Entrada 1, 2, 3, 4	Contacto SECO
Entrada HÚMEDA	5-24 VCA/VCD +/- 10 %
Clasificación del contacto	
Relé 1 (SECO)	3 A a 24 VCA o 30 VCD
Relé 1 (HÚMEDO)	1 A
Relé 2	3 A a 24 VCA o 30 VCD
Relé 3	1 A a 24 VCA o 30 VCD
Dimensiones	5.2" x 2.2" x 1" (133 mm x 55 mm x 25 mm)
Carcasa	ABS, blanca traslúcida

*Las especificaciones están sujetas a cambio sin previo aviso.
Todos los valores se midieron bajo condiciones específicas.*

EXPECTATIVAS DE CUMPLIMIENTO DE BEA, INC. CON RESPECTO AL SERVICIO Y LA INSTALACIÓN

BEA, Inc., el fabricante del sensor, no se responsabilizará por las instalaciones o los ajustes incorrectos del sensor o dispositivo. Por consiguiente, BEA, Inc. no garantiza ningún uso del sensor o dispositivo con fines distintos de los previstos.

BEA, Inc. recomienda firmemente que los técnicos de instalación y servicio cuenten con la certificación de la Asociación Estadounidense de Fabricantes de Puertas Automáticas (AAADM) para puertas peatonales, tengan la certificación de la Asociación Internacional de Puertas (IDA) para puertas o compuertas, y que, además, reciban la capacitación adecuada en fábrica para cada tipo de sistema de puerta o portones.

Los instaladores y el personal de servicio son responsables de llevar a cabo una evaluación de riesgo después de cada instalación o servicio, y de verificar que el rendimiento del sistema de sensores y dispositivos cumpla con las regulaciones, los códigos y las normas locales, nacionales e internacionales.

Una vez finalizado el trabajo de instalación o de servicio, se realizará una inspección de seguridad de la puerta o compuerta según las recomendaciones del fabricante y las pautas de la AAADM, el Instituto Nacional Estadounidense de Estándares (ANSI) o la Asociación de Fabricantes de Puertas y Sistemas de Acceso (DASMA) (cuando corresponda) con el fin de aplicar las mejores prácticas de la industria. Las inspecciones de seguridad se deben realizar durante cada visita de servicio. Se pueden encontrar ejemplos de estas inspecciones en una etiqueta de información de seguridad de la AAADM (p. ej.: ANSI/DASMA 102, ANSI/DASMA 107, UL294, UL325, y el Código Internacional de Seguridad).

Verifique que todas las etiquetas de señalización y de advertencia, y los rótulos industriales se encuentren en su lugar.

