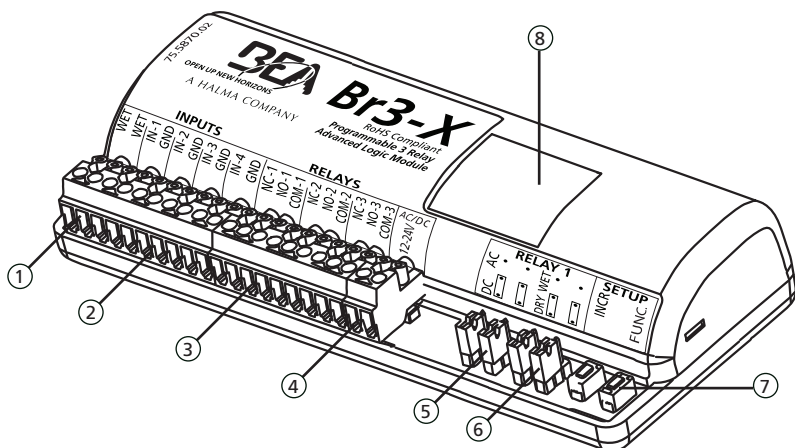


Module et contrôleur de toilettes Advanced Logic, programmable, 3 relais

(version américaine)



DESCRIPTION



- | | | | |
|-----------------------------|--------------------------|------------------------------------|--|
| 1. Entrée à contact MOUILLÉ | 3. Sorties de relais | 5. Cavaliers CA/CC | 7. Boutons de programmation |
| 2. Entrée à contact SEC | 4. Entrée d'alimentation | 6. Cavaliers à contact MOUILLÉ/SEC | 8. Dispositif d'affichage à 7 segments |

ACCESSOIRES

10RESTROOMKIT : Trousse de commande des toilettes

COMPOSANT	DESCRIPTION	NUMÉRO DE PIÈCE
Module logique	Contrôleur de toilettes Br3-X	10BR3X
Commutateur de position de porte	Commutateur magnétique de position de porte NO/NF	10SWITCH1084
Indicateur Occupé	Indicateur d'état de verrouillage avec DEL et sonnerie	10LEDSOUNDER
Bouton « POUSSER POUR VERROUILLER »	Actionneur de verrou de porte avec DEL	10PTLBUTTON

10EMERGENCYKIT : Trousse supplémentaire de secours

COMPOSANT	DESCRIPTION	NUMÉRO DE PIÈCE
Signal d'assistance demandée	DEL de couloir avec sonnerie	10ARS
Signalisation d'urgence	Signalisation des instructions d'urgence	70.5675
Bouton « POUSSER POUR ASSISTANCE D'URGENCE »	Bouton de demande d'assistance d'urgence avec DEL et sonnerie	10BUTTONCOMBO

MISES EN GARDE



- Coupez l'alimentation du lineau avant d'effectuer un câblage, quel qu'il soit.
- Maintenez un environnement net et sécurisé lorsque vous travaillez dans des endroits publics.
- Soyez toujours conscient des piétons qui passent près de la porte.
- Arrêtez toujours toute la circulation piétonne par l'ouverture de la porte lorsque vous effectuez des tests qui peuvent entraîner des activations inattendues de la porte.
- DES (décharge électrostatique) : Les cartes de circuit imprimé sont vulnérables aux dommages causés par des décharges électrostatiques. Avant de manipuler une carte, assurez-vous de dissiper la charge DES de votre corps.
- Vérifiez toujours la position de tout le câblage avant de mettre sous tension afin de vous assurer que les pièces en mouvement de la porte n'accrochent pas de fils, ce qui pourrait causer des dommages matériels.
- Assurez-vous que tout est conforme aux normes de sécurité applicables (c.-à-d., ANSI A156.10) une fois l'installation terminée.
- NE tentez PAS une réparation des composants internes. Toutes les réparations et/ou tous les remplacements des composants doivent être effectués par BEA, Inc. Le démontage ou la réparation non autorisés peuvent :
 1. mettre en danger votre sécurité personnelle et vous exposer à un risque de décharge électrique ;
 2. affecter négativement les performances sûres et fiables du produit, ce qui entraîne l'annulation de la garantie.

CAVALIERS

PRÉCAUTIONS À OBSERVER LORS DE L'UTILISATION D'UNE SORTIE À CONTACT « MOUILLÉ »

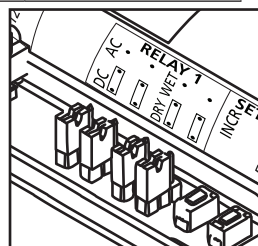
- Ne jamais changer les réglages des cavaliers quand le module est sous tension ou quand une charge est appliquée.
- Ne jamais autoriser la connexion de 2 sources de tension différentes (gâche électrique, par exemple) en même temps. Cela pourrait endommager sévèrement l'équipement.
- Toujours déplacer les cavaliers lors d'un changement de réglage.
- Si un dispositif EL est mis sous tension par une source d'alimentation séparée, NE PAS sélectionner l'option de sortie « WET » (MOUILLÉ) SUR LE Br3-X. Si « MOUILLÉ » est sélectionné, l'activation suivante du module envoie une tension à la charge et s'il existe déjà une tension appliquée aux ressources, le Br3-X et possiblement la charge seront endommagés de façon permanente.
- Lors de l'utilisation de l'option de sortie « WET » (MOUILLÉ) sur le Br3-X, régler toutes les positions de commutateur désirées (« WET » – « DRY » et AC – DC [MOUILLÉ – SEC et CA – CC]) avant de mettre le module sous tension et d'appliquer des charges
- Lorsque la sortie DC « WET » (MOUILLÉ) est sélectionnée, la borne COM est positive (+) et la terre (-) commutée de NO à NC (NF).
- Assurez-vous qu'il n'y a pas d'autre tension connectée à la charge. Quelle que soit la tension d'entrée Br3-X, la sortie correspondra. Les conditions suivantes peuvent aussi être observées :
 1. Si la tension d'entrée au Br3-X est CA, la sélection de sortie peut être CA ou CC.
 2. Si la tension d'entrée au Br3-X est CA, la sélection de sortie ne peut être que CC.
 3. La charge maximale appliquée au relais 1 ne doit jamais dépasser 1 A. Si plus d'un dispositif est connecté, la valeur totale est l'addition des valeurs de consommation. Si le courant est excessif, l'équipement peut être endommagé.
 4. Sur le Br3-X, l'option « WET » (MOUILLÉ) est seulement disponible au relais 1.
- En fournissant Br3-X avec une tension d'entrée CA et en sélectionnant la sortie du relais 1 pour « WET » (MOUILLÉ) et TENSION DE SORTIE CC (DC), notez que la sortie résultante CC est rectifiée en tension d'entrée CA et par conséquent 40 % plus élevée que cette tension (rms).

ATTENTION : Relais 1 L'OPTION « WET » (MOUILLÉ) EST ACTIVE POUR TOUTES LES FONCTIONS !

SORTIE RELAIS 1	CAVALIER À CONTACT SEC/ MOUILLÉ ²	TENSION CA DE SORTIE ³	TENSION CC DE SORTIE ⁴
SEC	Les deux cavaliers réglés à SEC	s.o.	s.o.
MOUILLÉ ¹	Les deux cavaliers réglés à WET (MOUILLÉ)	Les deux cavaliers réglés à AC (CA)	Les deux cavaliers réglés à DC (CC)

REMARQUES :

1. La « sortie à contact Mouillé » permet au Br3-X de fournir une sortie de tension jusqu'à 1 A au relais 1 pour alimenter les verrous magnétiques ou les gâches électriques directement depuis le Br3-X. L'intensité de l'alimentation qui maintient le Br3-X sous tension doit être d'au moins 1 A.
2. Les réglages par défaut des cavaliers rendent le relais 1 à contact SEC.
3. La tension CA n'est disponible que si Br3-X est alimenté en tension CA.
4. La tension CC est disponible si Br3-X est alimenté en tension CA ou CC.



CÂBLAGE

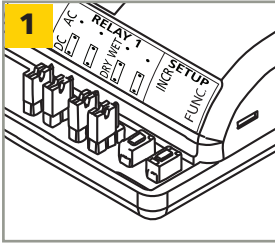
Chaque fonction Br3-X est câblée différemment. Examinez et observez le schéma approprié de câblage illustré pour chaque fonction.

FONCTIONS

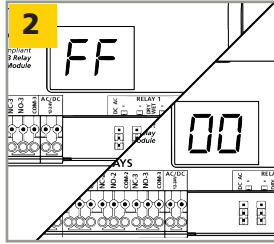
FONCTION	DESCRIPTION	LOGIQUE
10	minuterie	<ul style="list-style-type: none"> activation du relais 1 par le déclenchement de l'entrée 1 logique inversée disponible
11	cliquet/enclenchement	<ul style="list-style-type: none"> cliquet/enclenchement du relais 1 par le déclenchement de l'entrée 1
22	Séquenceur à 2 relais + inhibiteur	<ul style="list-style-type: none"> séquence du relais 1 et du relais 2 avec inhibition de l'entrée 1 jusqu'à ce que l'entrée 2, l'entrée 3, ou l'entrée à contact MOUILLÉ soit déclenchée activation de l'entrée 4 réinhibe l'entrée 1
28	Séquenceur à 2 relais + position de la porte	<ul style="list-style-type: none"> séquence de relais 1 et relais 2 par le déclenchement de l'entrée 1 ou l'entrée à contact MOUILLÉ l'entrée 2 permet un délai lorsqu'elle est ouverte, mais pas lorsqu'elle est fermée
29	Minuterie de désactivation	<ul style="list-style-type: none"> séquence du relais 1 et du relais 2 par le déclenchement de l'entrée 1 ou l'entrée à contact MOUILLÉ l'entrée 2, une fois ouverte après la séquence, permet au relais 1 de se désactiver l'entrée 2 permet un délai lorsqu'elle est ouverte, mais pas lorsqu'elle est fermée l'entrée 3 désactive la séquence, logique inversée disponible
36	Séquenceur à 3 relais + « instantané »	<ul style="list-style-type: none"> séquence du relais 1, du relais 2 et du relais 3 par le déclenchement de l'entrée 1 ou de l'entrée à contact MOUILLÉ relais 1, relais 2, et relais 3 peuvent être maintenus ou « instantanés »
37	Séquence à 3 relais avec un « relais indépendant »	<ul style="list-style-type: none"> séquence du relais 1 du relais 2 et du relais 3 par le déclenchement de l'entrée 1 ou de l'entrée à contact MOUILLÉ Les relais 1, relais 2 et relais 3 peuvent être « indépendants » ou séquencés
50	Minuterie de verrouillage	<ul style="list-style-type: none"> verrouillage du relais 1 et du relais 2 par le déclenchement de l'entrée 1 et l'entrée 2, respectivement
55	Cliquet/enclenchement du verrouillage	<ul style="list-style-type: none"> cliquet du verrouillage du relais 1 et du relais 2 par le déclenchement de l'entrée 1 et l'entrée 2, respectivement
65	Séquence 2 voies à 2 relais	<ul style="list-style-type: none"> séquence du relais 1 et du relais 2 par le déclenchement de l'entrée 1 séquence de relais 2 et relais 1 par le déclenchement de l'entrée 2 l'entrée 3 déclenche le relais 1 individuellement, l'entrée 4 déclenche le relais 2 individuellement
nL	Toilettes normalement verrouillées	<ul style="list-style-type: none"> séquence du relais 1 (verrou), du relais 2 (porte), et du relais 3 (indicateurs Occupé) pour les toilettes à occupation simple normalement verrouillées
nU	Toilettes normalement déverrouillées	<ul style="list-style-type: none"> séquence du relais 1 (verrou), du relais 2 (porte), et du relais 3 (indicateurs Occupé) pour les toilettes à occupation simple normalement déverrouillées
dN	Séquenceur à 3 relais + « mode jour/nuit »	<ul style="list-style-type: none"> séquence du relais 1 du relais 2 et du relais 3 par le déclenchement de l'entrée 1 ou de l'entrée à contact MOUILLÉ fonctionnement de l'entrée 2 dépendant de l'entrée 4 (« mode jour/nuit »)
00	désactiver	<ul style="list-style-type: none"> Br3-X désactivé 00 est le réglage par défaut et n'a pas de fonction attribuée

PARAMÈTRES

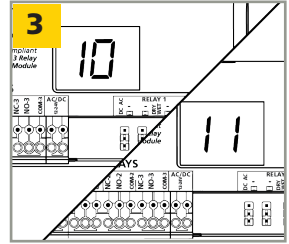
PARAMÈTRE	DESCRIPTION	LOGIQUE
h1	Temps de maintien du relais 1	<p>00 – 60 secondes</p> <p>Le compte à rebours commence APRÈS le déclenchement de l'entrée 1 ou de l'entrée à contact MOUILLÉ</p>
h2	Temps de maintien du relais 2	<p>00 – 60 secondes</p> <p>Le compte à rebours commence APRÈS que d1 (délai entre le relais 1 et le relais 2) expire</p>
h3	Temps de maintien du relais 3	<p>00 – 60 secondes</p> <p>Le compte à rebours commence APRÈS que d2 (délai entre le relais 1 et le relais 3) expire</p>
d1	délai entre le relais 1 et le relais 2	<p>00 – 60, _ 1 (1/4), _ 2 (1/2), _ 3 (3/4) secondes</p> <p>Le délai commence À l'activation de l'entrée 1 ou entrée à contact MOUILLÉ</p>
d2	délai entre le relais 1 et le relais 3	<p>00 – 60, _ 1 (1/4), _ 2 (1/2), _ 3 (3/4) secondes</p> <p>Le délai commence À l'activation de l'entrée 1 ou entrée à contact MOUILLÉ</p>
rL	Logique inversée	<p>00 = logique normale</p> <p>Le déclencheur de l'entrée 1 doit être NO et ferme son contact pour le déclenchement</p> <p>01 = logique inversée</p> <p>Le déclencheur de l'entrée 1 doit être NF et ouvre son contact pour le déclenchement</p>
nP	Aucun paramètre	Aucun paramètre disponible pour la fonction sélectionnée



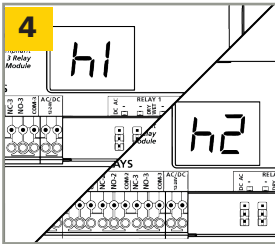
Appuyez sur INCR + FUNC pendant 3 secondes.



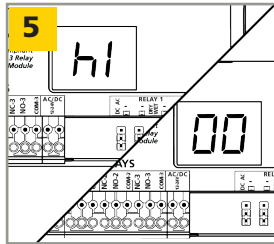
L'affichage bascule entre FF / 00 et 00 pendant 5 secondes.^{1,2}



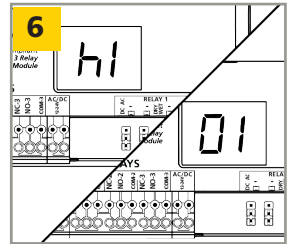
Lorsque FF / 00 est affiché, appuyez sur INCR pour faire défiler les fonctions.



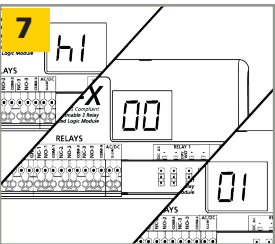
Une fois la fonction désirée sélectionnée, appuyez sur FUNC pour faire défiler les paramètres.



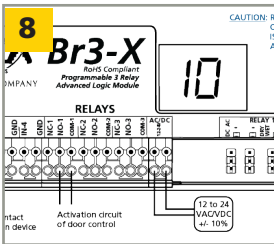
L'affichage bascule entre les paramètres et leur valeur courante pendant 5 secondes.



Appuyez sur³ INCR pour faire défiler les valeurs des paramètres.



Répétez les étapes 4 à 7 jusqu'à ce que tous les paramètres de la fonction soient définis.



Attendez 5 secondes pour que le Br3-X enregistre et affiche la fonction.



Les temps de maintien du relais et les délais DOIVENT être réglés avant qu'un relais soit utilisé.

Ex. : Pour la fonction 36, en cas d'utilisation du relais 1, h1 doit être réglé... en cas d'utilisation du relais 1 et du relais 2, h1, h2 et d1 doivent être réglés.

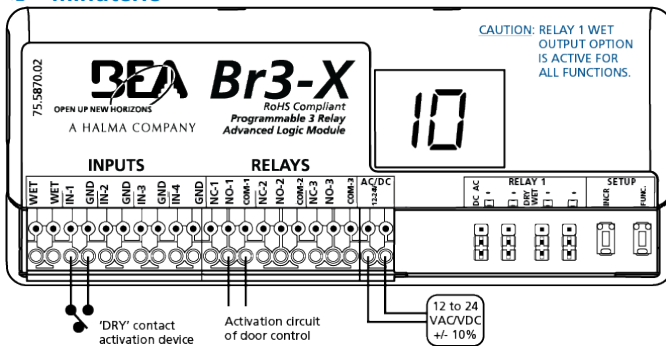
REMARQUES :

1. La fonction 00 désactive le Br3-X.
2. « nP » signifie qu'aucun paramètre n'est applicable pour la fonction sélectionnée.
3. Appuyer et maintenir INCR les fait défiler rapidement.

PARAMÈTRES DE PROGRAMMATION

* voir la page 3 pour les détails spécifiques des paramètres *

10 – minuterie



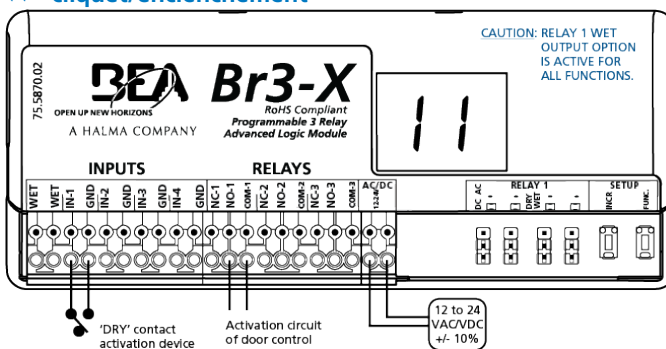
PARAMÈTRES DISPONIBLES

h 1 - temps de maintien du relais 1
rL - logique inversée

- Déclenchement de l'ENTRÉE 1.
 - Le RELAIS 1 se ferme pendant le temps h 1.

REMARQUE SUR LA FONCTION 10 : La logique inversée permet une ENTRÉE 1 normalement fermée (NC).

11 – cliquet/enclenchement

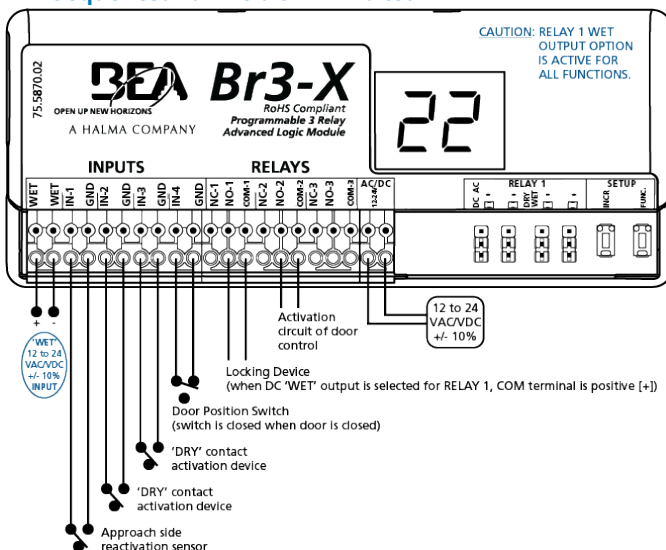


PARAMÈTRES DISPONIBLES

AUCUN

- Déclenchement de l'ENTRÉE 1.
 - Le RELAIS 1 se ferme indéfiniment.
- Déclenchement de l'ENTRÉE 1.
 - Le RELAIS 1 s'ouvre.

22 – Séquenceur à 2 relais + inhibiteur



PARAMÈTRES DISPONIBLES

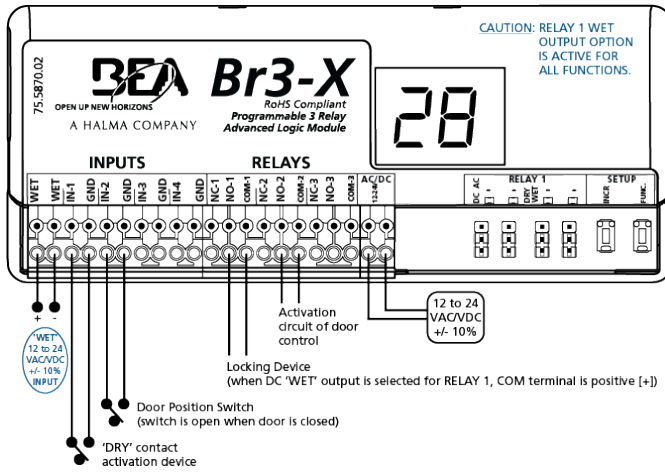
h 1 - temps de maintien du relais 1
h2 - temps de maintien du relais 2
d 1 - délai entre les relais 1 et 2

h 1 doit être supérieur à d 1 lors de l'utilisation d'un verrou électrique

- Déclenchement de l'ENTRÉE 2, 3, ou à contact « MOUILLE »
 - Le RELAIS 1 se ferme pendant le temps h 1.
 - Le RELAIS 2 se ferme après le délai d 1 et pendant le temps h2.

REMARQUE SUR LA FONCTION 22 : Assurez-vous que l'ENTRÉE 1 ne démarre pas la séquence et que l'ENTRÉE 4 est fermée lorsque la porte est fermée.

28 – Séquenceur à 2 relais + position de porte



PARAMÈTRES DISPONIBLES :

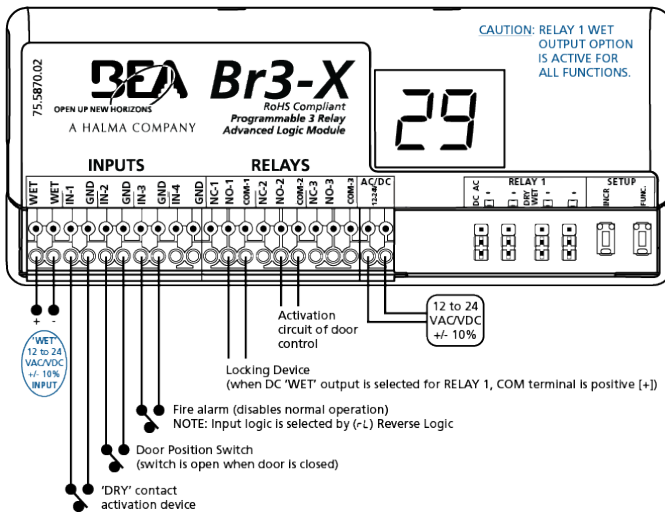
- h_1 - temps de maintien du relais 1
- h_2 - temps de maintien du relais 2
- d_1 - délai entre les relais 1 et 2

h_1 doit être supérieur à d_1 lors de l'utilisation d'un verrou électrique

1. Déclenchement de l'ENTRÉE 1 ou à contact « MOUILLÉ »
 - Le RELAIS 1 se ferme pendant le temps h_1 .
 - Le RELAIS 2 se ferme après le délai d_1 et pendant le temps h_2 .

REMARQUE SUR LA FONCTION 28 : L'ENTRÉE 2 permet le délai lorsque le contact est ouvert, mais déclenche le RELAIS 2 immédiatement lorsque le contact est fermé

29 – minuterie de désactivation



PARAMÈTRES DISPONIBLES :

- h_1 - temps de maintien du relais 1
- h_2 - temps de maintien du relais 2
- d_1 - délai entre les relais 1 et 2
- r_L - logique inversée

h_1 doit être supérieur à d_1 lors de l'utilisation d'un verrou électrique

1. Déclenchement de l'ENTRÉE 1 ou à contact « MOUILLÉ »
 - Le RELAIS 1 se ferme pendant le temps h_1 .
 - Le RELAIS 2 se ferme après le délai d_1 et pendant le temps h_2 .

REMARQUE SUR LA FONCTION 29 :

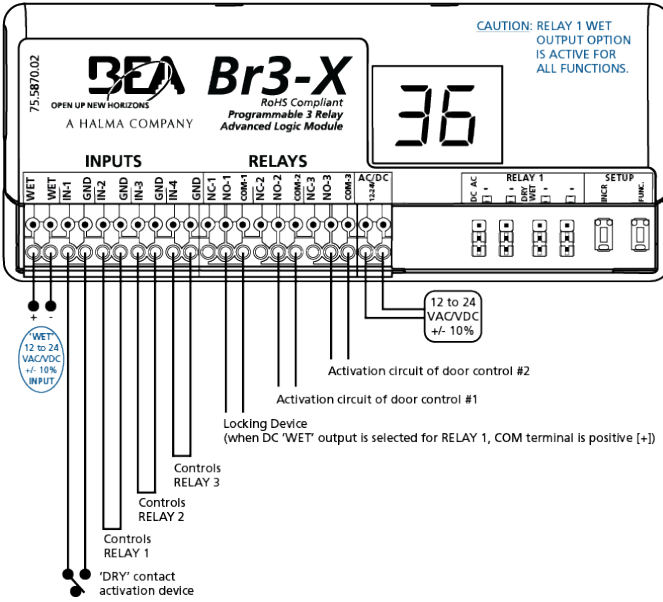
L'ENTRÉE 2 désactive le RELAIS 1 une fois que l'ENTRÉE 2 est ouverte (et que la séquence a été exécutée).

L'ENTRÉE 2 permet le délai lorsque le contact est ouvert, mais déclenche le RELAIS 2 immédiatement lorsque le contact est fermé.

L'ENTRÉE 3 désactive la séquence.

PARAMÈTRES DE PROGRAMMATION (suite)

36 – Séquenceur à 3 relais + instantané



PARAMÈTRES DISPONIBLES :

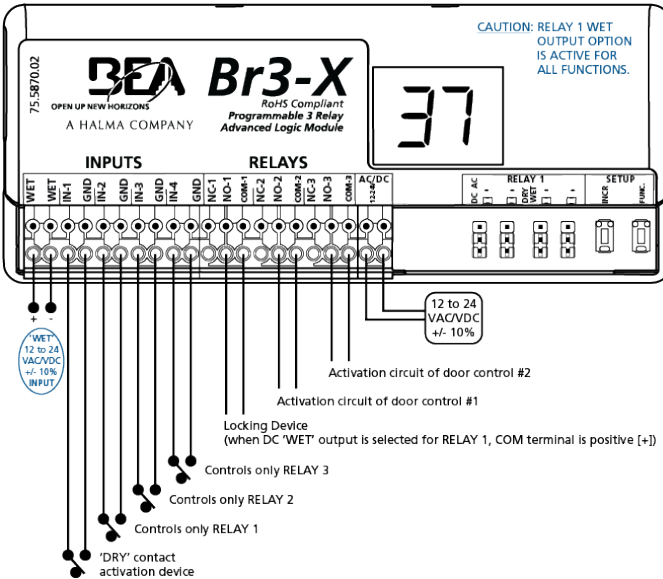
h1 - temps de maintien du relais 1
h2 - temps de maintien du relais 2
h3 - temps de maintien du relais 3
d1 - délai entre les relais 1 et 2
d2 - délai entre les relais 1 et 3

h1 doit être supérieur à d1 lors de l'utilisation d'un verrou électrique

- Déclenchement de l'ENTRÉE 1 ou à contact « MOUILLÉ »
 - Le RELAIS 1 se ferme pendant le temps h1.
 - Le RELAIS 2 se ferme après le délai d1 et pendant le temps h2.
 - Le RELAIS 3 se ferme après le délai d2 et pendant le temps h3.

REMARQUE SUR LA FONCTION 36 : Si l'ENTRÉE 1 ou à contact « MOUILLÉ » est maintenue, sauter l'ENTRÉE 2, 3, et/ou 4 permet aux RELAIS 1, 2, et/ou 3 (respectivement) de fermer, d'exécuter le temps de maintien, puis d'ouvrir. Si aucun cavalier n'est réglé, les RELAIS 1, 2, et/ou 3 se ferment, restent fermés et n'arrivent pas au bout de leur délai (ouvert, c.-à-d., instantané) avant que l'ENTRÉE 1 ou à contact « MOUILLÉ » soit libérée.

37 – Séquence à 3 relais avec un « relais indépendant »



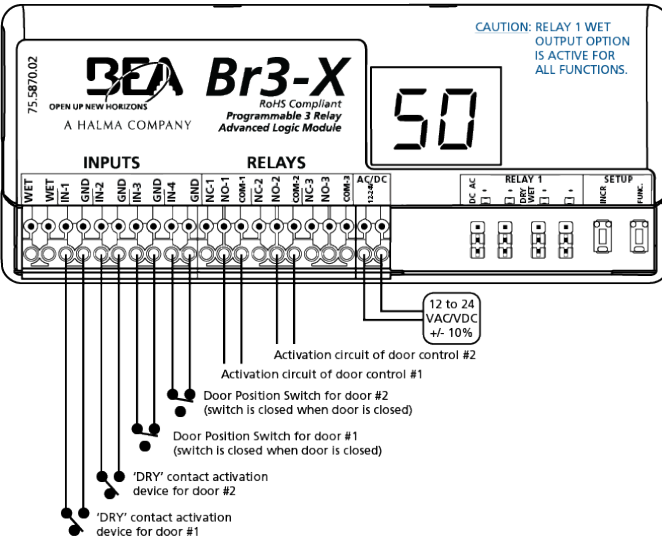
PARAMÈTRES DISPONIBLES :

h1 - temps de maintien du relais 1
h2 - temps de maintien du relais 2
h3 - temps de maintien du relais 3
d1 - délai entre les relais 1 et 2
d2 - délai entre les relais 1 et 3

h1 doit être supérieur à d1 lors de l'utilisation d'un verrou électrique

- Déclenchement de l'ENTRÉE 1 ou à contact « MOUILLÉ »
 - Le RELAIS 1 se ferme pendant le temps h1.
 - Le RELAIS 2 se ferme après le délai d1 et pendant le temps h2.
 - Le RELAIS 3 se ferme après le délai d2 et pendant le temps h3.
- Déclenchement de l'ENTRÉE 2.
 - Le RELAIS 1 se ferme pendant le temps h1.
- Déclenchement de l'ENTRÉE 3.
 - Le RELAIS 2 se ferme pendant le temps h2.
- Déclenchement de l'ENTRÉE 4.
 - Le RELAIS 3 se ferme pendant le temps h3.

50 – minuterie de verrouillage



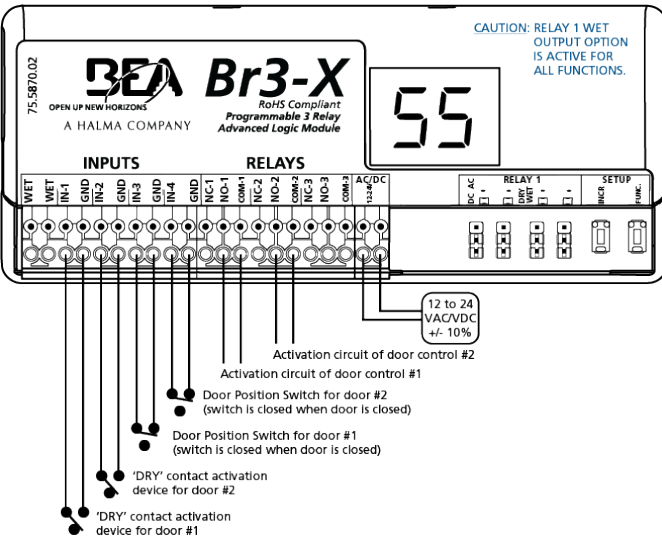
PARAMÈTRES DISPONIBLES :

h1 - temps de maintien du relais 1
h2 - temps de maintien du relais 2

1. Déclenchement de l'ENTRÉE 1.
 - Le RELAIS 1 se ferme pendant le temps h1.
2. Déclenchement de l'ENTRÉE 2.
 - Le RELAIS 2 se ferme pendant le temps h2.

REMARQUE SUR LA FONCTION 50 : Si l'ENTRÉE 1 est déclenchée, l'ENTRÉE 2 et le RELAIS 2 sont inhibés jusqu'à ce que l'ENTRÉE 3 (commutateur de position de porte) soit fermée. Inversement, si l'ENTRÉE 2 est déclenchée, l'ENTRÉE 1 et le RELAIS 1 sont inhibés jusqu'à ce que l'ENTRÉE 4 (commutateur de position de porte) soit fermée.

55 – interlock cliquet/enclenchement



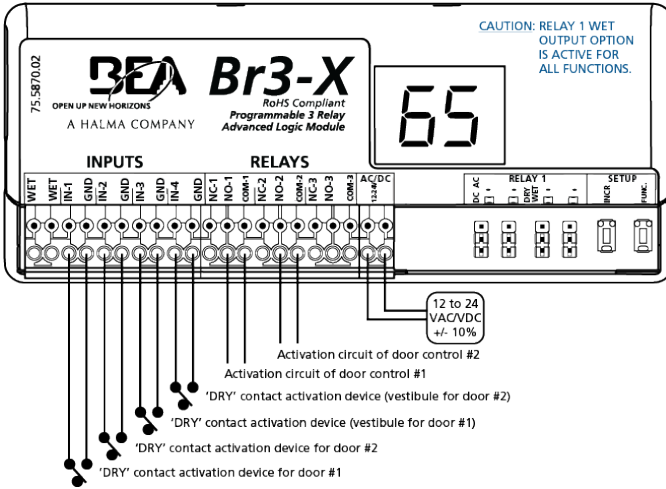
PARAMÈTRES DISPONIBLES :

AUCUN

1. Déclenchement de l'ENTRÉE 1.
 - Le RELAIS 1 se ferme indéfiniment.
2. Déclenchement de l'ENTRÉE 1.
 - Le RELAIS 1 s'ouvre.
3. Déclenchement de l'ENTRÉE 2.
 - Le RELAIS 2 se ferme indéfiniment.
4. Déclenchement de l'ENTRÉE 2.
 - Le RELAIS 2 s'ouvre.

REMARQUE SUR LA FONCTION 55 : Si l'ENTRÉE 1 est déclenchée, l'ENTRÉE 2 et le RELAIS 2 sont inhibés jusqu'à ce que l'ENTRÉE 3 (commutateur de position de porte) soit fermée. Inversement, si l'ENTRÉE 2 est déclenchée, l'ENTRÉE 1 et le RELAIS 1 sont inhibés jusqu'à ce que l'ENTRÉE 4 (commutateur de position de porte) soit fermée.

65 – séquence 2 voies à 2 relais

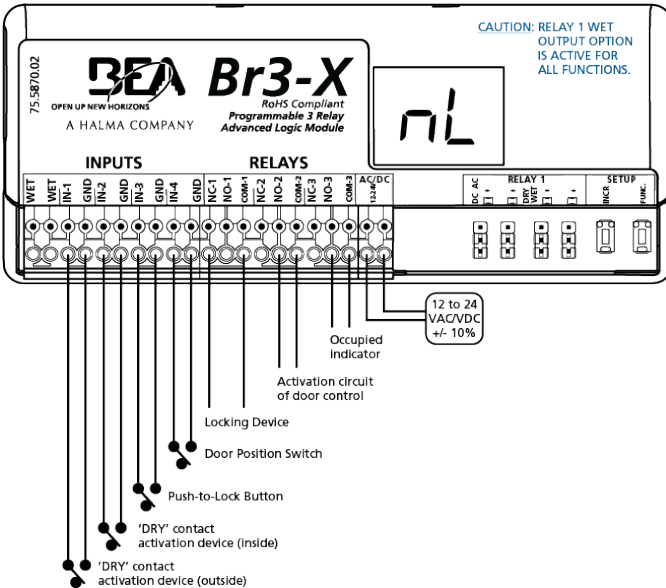


PARAMÈTRES DISPONIBLES :

h_1 - temps de maintien du relais 1
 h_2 - temps de maintien du relais 2
 d_1 - délai entre les relais 1 et 2
 d_2 - délai entre les relais 2 et 1

1. Déclenchement de l'ENTRÉE 1.
 - Le RELAIS 1 se ferme pendant le temps h_1 .
 - Le RELAIS 2 se ferme après le délai d_1 et pendant le temps h_2 .
2. Déclenchement de l'ENTRÉE 2.
 - Le RELAIS 2 se ferme pendant le temps h_2 .
 - Le RELAIS 1 se ferme après le délai d_2 et pendant le temps h_3 .
3. Déclenchement de l'ENTRÉE 3.
 - Le RELAIS 1 se ferme pendant le temps h_1 .
4. Déclenchement de l'ENTRÉE 4.
 - Le RELAIS 2 se ferme pendant le temps h_2 .

nL – Toilettes normalement verrouillées



PARAMÈTRES DISPONIBLES :

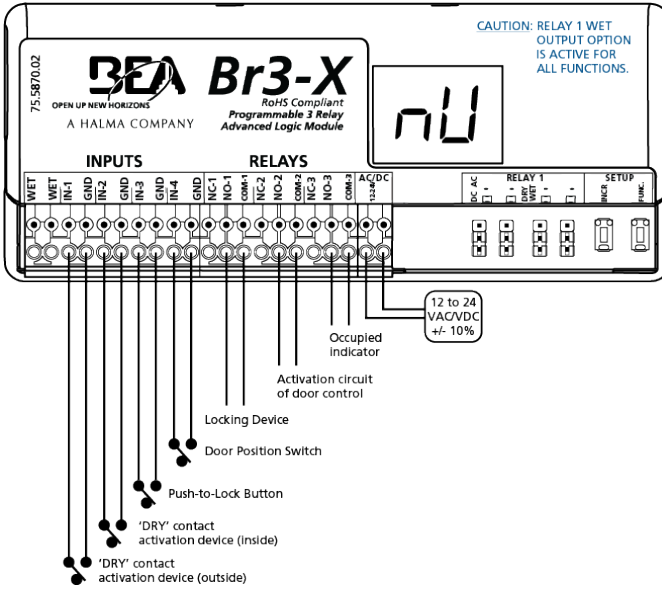
h_1 - temps de maintien du relais 1
 h_2 - temps de maintien du relais 2
 d_1 - délai entre les relais 1 et 2

H_1 doit être supérieur à d_1

1. Déclenchement de l'ENTRÉE 1.
 - Le RELAIS 1 se ferme pendant le temps h_1 .
 - Le RELAIS 2 se ferme après le délai d_1 et pendant le temps h_2 .
2. Déclenchement de l'ENTRÉE 3.
 - Le RELAIS 3 se ferme et l'ENTRÉE 1 est inhibée.
3. Déclenchement de l'ENTRÉE 2.
 - Le RELAIS 1 se ferme pendant le temps h_1 .
 - Le RELAIS 2 se ferme après le délai d_1 et pendant le temps h_2 .
 - Le RELAIS 3 s'ouvre.

REMARQUE SUR LA FONCTION nL : L'ENTRÉE 3 ne fonctionne pas sauf si l'ENTRÉE 4 est fermée. L'ENTRÉE 4 doit être fermée lorsque la porte est fermée.

nU – toilettes normalement déverrouillées



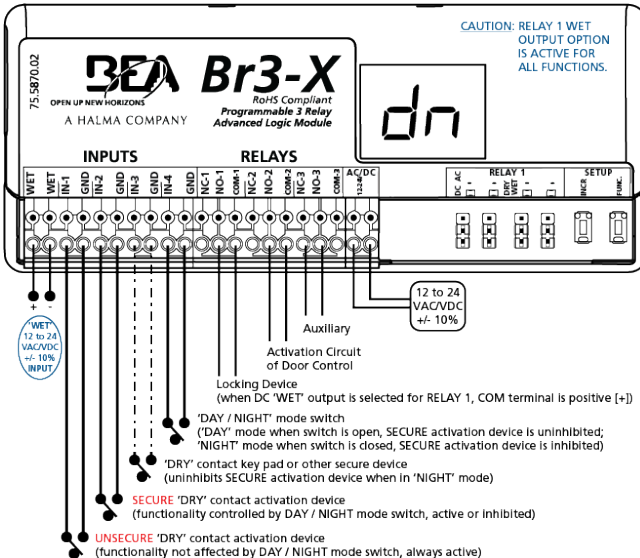
PARAMÈTRES DISPONIBLES :

h₂ - temps de maintien du relais 2
d₁ - délai entre les relais 1 et 2

1. Déclenchement de l'ENTRÉE 1.
 - Le RELAIS 2 se ferme pendant le temps h₂.
2. Déclenchement de l'ENTRÉE 3.
 - Les RELAIS 1 et 3 se ferment et l'ENTRÉE 1 est inhibée.
3. Déclenchement de l'ENTRÉE 2.
 - Le RELAIS 1 s'ouvre.
 - Le RELAIS 2 se ferme après le délai d₁ et pendant le temps h₂.
 - Le RELAIS 3 s'ouvre.

REMARQUE SUR LA FONCTION nU : L'ENTRÉE 3 ne fonctionne pas sauf si l'ENTRÉE 4 est fermée. L'ENTRÉE 4 doit être fermée lorsque la porte est fermée.

dn – Séquence à 3 relais avec le « mode jour/nuit »



PARAMÈTRES DISPONIBLES :

h₁ - temps de maintien du relais 1
h₂ - temps de maintien du relais 2
h₃ - temps de maintien du relais 3
d₁ - délai entre les relais 1 et 2
d₂ - délai entre les relais 1 et 3

1. Déclenchement de l'ENTRÉE 1, 2 ou à contact « MOUILLÉ »
 - Le RELAIS 1 se ferme pendant le temps h₁.
 - Le RELAIS 2 se ferme après le délai d₁ et pendant le temps h₂.
 - Le RELAIS 3 se ferme après le délai d₂ et pendant le temps h₃.
2. Déclenchement de l'ENTRÉE 3.
 - Le RELAIS 1 se ferme pendant le temps h₁.
 - L'ENTRÉE 2 est désinhibée pendant 5 secondes.

REMARQUE SUR LA FONCTION dn : L'ENTRÉE 2 ne fonctionne que si l'ENTRÉE 4 est ouverte.

TEST

Après l'achèvement des réglages des cavaliers, du câblage et de la programmation, testez le Br3-X pour vous assurer que tous les paramètres des fonctions agissent correctement et comme prévu pour l'application spécifique.

ÉTAT DES RELAIS

ÉTAT	DESCRIPTION
r1	relais 1 fermé lorsque câblé à NO ou ouvert lorsque câblé à NF
r2	relais 2 fermé lorsque câblé à NO ou ouvert lorsque câblé à NF
r3	relais 3 fermé lorsque câblé à NO ou ouvert lorsque câblé à NF
r=	relais 1 et relais 2 fermés lorsque câblés à NO ou ouverts lorsque câblés à NF
r-	relais 1 et relais 3 fermés lorsque câblés à NO ou ouverts lorsque câblés à NF
r#	relais 1, relais 2 et relais 3 fermés lorsque câblés à NO ou ouverts lorsque câblés à NF

RÉFÉRENCE CROISÉE DES FONCTIONS

FONCTION DU BR3	FONCTION DU BR3-X
21	22
25	28, 29, 36 ou 37
35	36 ou 37
75	28, 29, 36 ou 37

DÉPANNAGE

Br3-X ne réagit pas aux entrées	Alimentation défectueuse	Vérifiez que le bloc d'alimentation de 12 à 24 V CA/CC +/-10 % est câblé aux bornes appropriées
	Non programmé	Assurez-vous qu'une fonction est programmée, que le Br3-X n'affiche pas 00 et que toutes les valeurs « h » sont réglés au moins à 01
	Câblage incorrect	Vérifiez que le câblage est effectué exactement comme décrit pour la fonction spécifique programmée
	Br3-X défectueux	Remplacez le Br3-X
Br3-X n'a pas de sortie	Dispositifs de sortie incorrects	Assurez-vous que les dispositifs sont appropriés pour la fonction spécifique programmée
	Non programmé	Assurez-vous qu'une fonction est programmée, que le Br3-X n'affiche pas 00 et que toutes les valeurs « h » sont réglés au moins à 01
	Câblage incorrect	Vérifiez que le câblage est effectué exactement comme décrit pour la fonction spécifique programmée
	Réglages incorrects des cavaliers	Assurez-vous que les cavaliers sont correctement configurés pour la fonction spécifique programmée
	Br3-X défectueux	Remplacez le Br3-X
La sortie du Br3-X est constante/maintenue	Une ou plus de IN-1 à IN-4 est en court-circuit	Réparez les courts-circuits respectifs
E1, E2, E3, E4, E5	Erreur EEPROM	Réinitialisez le Br3-X et reprogrammez-le

CARACTÉRISTIQUES TECHNIQUES

Tension d'alimentation	12 à 24 V CA/CC ± 10 %
Consommation courante	30 à 130 mA (sortie à contact SEC)
Température de fonctionnement	-15 – 150 °F (-26 – 150 °C) Si l'alimentation est en tension CA, qu'une sortie à contact MOUILLÉ sert à convertir en tension CC et que l'appel de courant est supérieur à 0,9 A, la température supérieure est 130 °F (54 °C)
Entrée	
Entrée 1, 2, 3, 4	Contact SEC
Entrée à contact MOUILLÉ	5 à 24 V CA/CC ± 10 %
Classement de contact :	
Relais 1 (SEC)	3 A à 24 V CA ou 30 V CC
Relais 1 (MOUILLÉ)	1 A
Relais 2 :	3 A à 24 V CA ou 30 V CC
Relais 3 :	1 A à 24 V CA ou 30 V CC
Dimensions	5,2 po x 2,2 po x 1 po (133 mm x 55 mm x 25 mm)
Boîtier	ABS – blanc translucide

*Les spécifications sont modifiables sans préavis.
Toutes les valeurs sont mesurées dans des conditions spécifiques.*

ATTENTES DE CONFORMITÉ DE L'INSTALLATION/L'ENTRETIEN DE BEA, INC.

BEA, Inc., le fabricant du capteur, ne peut pas être tenu pour responsable des installations incorrectes ou des réglages inappropriés du capteur ou de l'appareil; par conséquent, BEA, Inc. ne garantit aucune utilisation du capteur ou de l'appareil en dehors de son usage prévu.

BEA, Inc. recommande fortement que les techniciens d'installation et d'entretien soient certifiés AAADM pour les portes piétonnes, certifiés IDA pour les portes et portails, et formés en usine pour le type de système de portes et portails.

Les installateurs et le personnel d'entretien sont tenus d'exécuter une évaluation des risques à la suite de chaque installation et entretien pour s'assurer que les performances du système de capteur/de l'appareil sont conforme aux réglementations, normes et codes locaux, nationaux et internationaux.

Une fois l'installation ou l'entretien terminés, une inspection de sécurité de la porte ou du portail doit être effectuée selon les recommandations du fabricant ou les directives AAADM/ANSI/DASMA (le cas échéant) relatives aux bonnes pratiques du secteur. Les inspections de sécurité doivent être effectuées pendant chaque appel d'entretien. Vous pouvez trouver des exemples de ces inspections de sécurité sur l'étiquette d'information de sécurité AAADM (p. ex. ANSI/DASMA 102, ANSI/DASMA 107, UL294, UL325 et Code international du bâtiment).

Vérifiez que la signalétique, les pancartes et les étiquettes d'avertissement réglementaires sont présentes.

