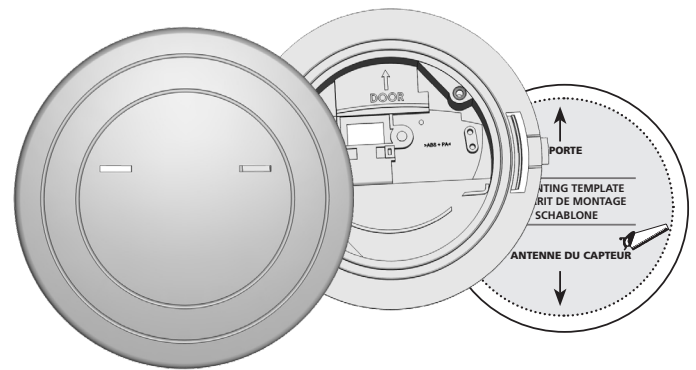


EAGLE ARTEK

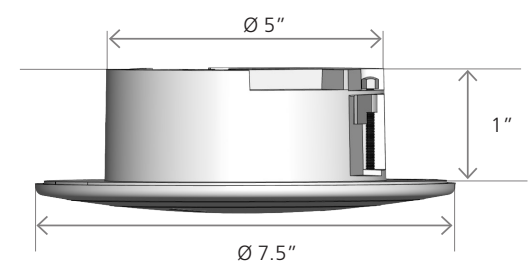
ACCESSOIRE DE PLAFOND



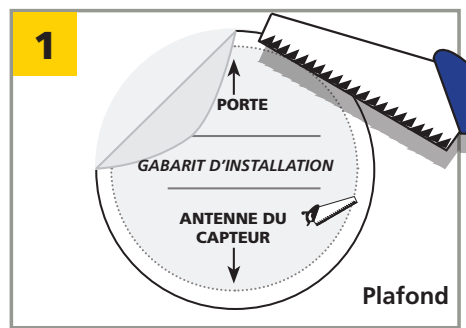
Visitez le site Web pour voir les langues dans lesquelles ce document est disponible.



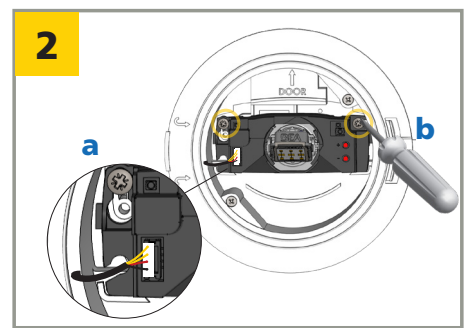
DIMENSIONS



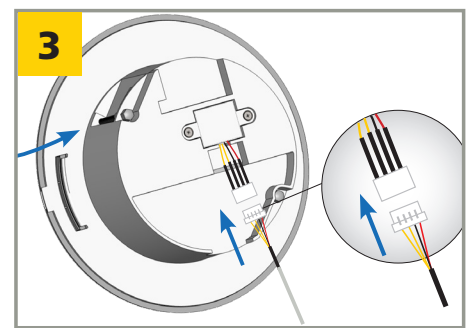
INSTALLATION



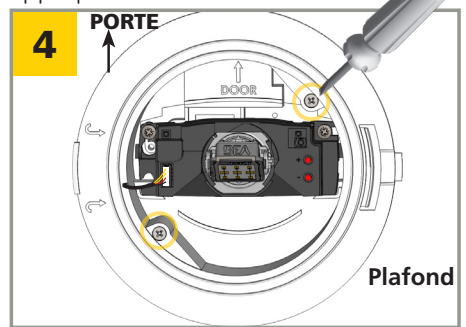
Placez le gabarit d'installation à l'emplacement souhaité pour installer le produit et faites les découpes appropriés.



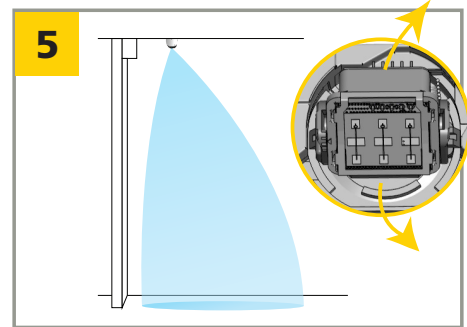
Acheminez et connectez le faisceau au capteur, puis fixez le capteur à l'accessoire de plafond.



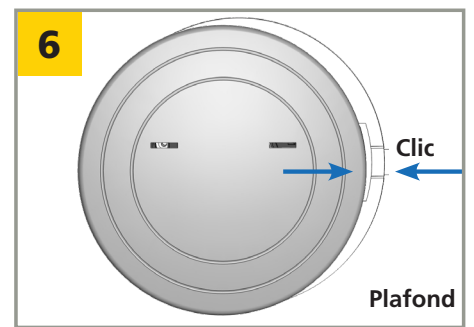
Connectez le faisceau du EAGLE ARTEK à l'accessoire de plafond.



Fixez au plafond la base de l'accessoire de plafond à l'aide des vis et des écrous à oreilles fournis.



Ajustez le radar de façon à obtenir la forme et la position de champ souhaitées. Pour des performances optimales, l'angle d'inclinaison doit être de 70°.



Clipser le couvercle de l'accessoire de plafond sur le boîtier de l'accessoire de plafond.

ATTENTES DE CONFORMITÉ DE L'INSTALLATION/L'ENTRETIEN DE BEA, INC.

BEA, Inc., le fabricant du capteur, ne peut pas être tenu pour responsable des installations incorrectes ou des réglages inappropriés du capteur ou de l'appareil; par conséquent, BEA, Inc. ne garantit aucune utilisation du capteur ou de l'appareil en dehors de son usage prévu.
 BEA, Inc. recommande fortement que les techniciens d'installation et d'entretien soient certifiés AAADM pour les portes piétonnes, certifiés IDA pour les portes et portails, et formés en usine pour le type de système de portes et portails.
 Les installateurs et le personnel d'entretien sont tenus d'exécuter une évaluation des risques à la suite de chaque installation et entretien pour s'assurer que les performances du système de capteur/de l'appareil sont conformes aux réglementations, normes et codes locaux, nationaux et internationaux.
 Une fois l'installation ou l'entretien terminés, une inspection de sécurité de la porte ou du portail doit être effectuée selon les recommandations du fabricant ou les directives AAADM/ANSI/DASMA (le cas échéant) relatives aux bonnes pratiques du secteur. Les inspections de sécurité doivent être effectuées pendant chaque appel d'entretien. Vous pouvez trouver des exemples de ces inspections de sécurité sur l'étiquette d'information de sécurité AAADM (p. ex. ANSI/DASMA 102, ANSI/DASMA 107, UL294, UL325 et Code international du bâtiment).
 Vérifiez que la signalétique, les pancartes et les étiquettes d'avertissement réglementaires sont présentes.



A Halma company