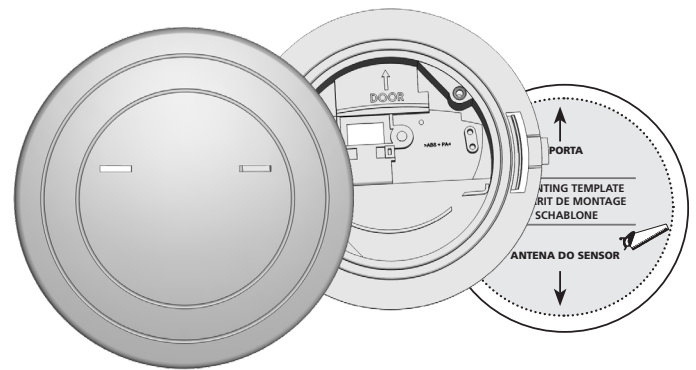


# EAGLE ARTEK

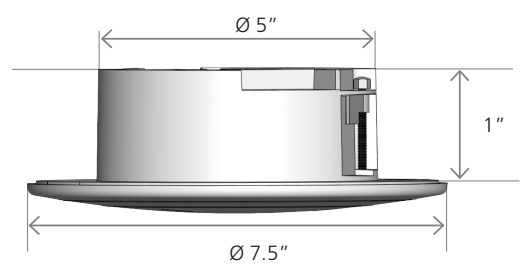
## ACESSÓRIO DE TETO



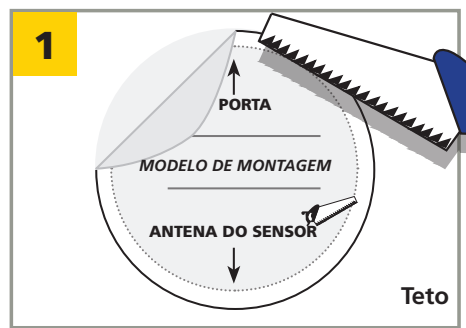
Visite o site para ver os idiomas disponíveis deste documento.



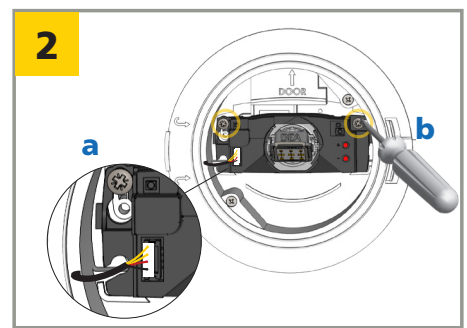
### DIMENSÕES



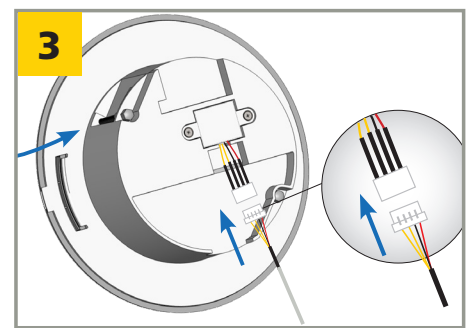
### INSTALAÇÃO



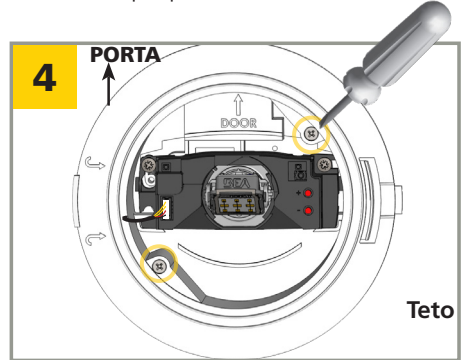
Coloque o modelo de montagem no local desejado para montagem e faça os cortes apropriados.



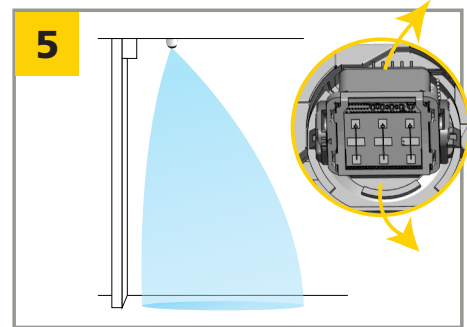
Direcione e conecte o chicote elétrico ao sensor e depois fixe o sensor no acessório de teto.



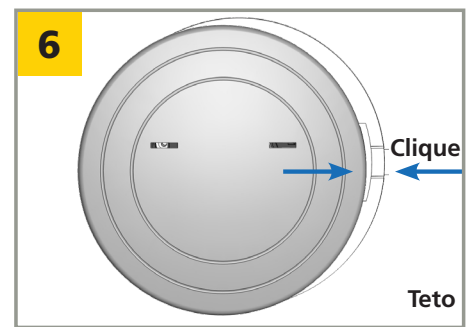
Conecte o chicote elétrico EAGLE ARTEK ao acessório de teto.



Fixe o acessório de teto ao teto usando os parafusos e porcas de borboleta.



Faça os ajustes apropriados no radar para criar a forma e a posição desejadas do campo. *O ângulo de inclinação deve ser 70° para o desempenho ideal.*



Encaixe a tampa do acessório de teto ao alojamento deste.

### BEA, INC. EXPECTATIVAS DE CONFORMIDADE DE INSTALAÇÃO/SERVIÇO

BEA, Inc., a fabricante de sensores, não pode se responsabilizar por instalações ou ajustes incorretos do sensor/dispositivo; portanto, a empresa não garante o uso do sensor/dispositivo de modo diferente da finalidade pretendida.

A BEA, Inc. recomenda com veemência que os técnicos de instalação e serviço sejam certificados pela AAADM para portas destinadas a pedestres, certificados pela IDA para portas/portões e treinados em fábrica para o tipo de sistema de porta/portão.

Os instaladores e a equipe de serviço são responsáveis por executar uma avaliação de risco após cada instalação/serviço executado, garantindo que o desempenho do sistema de sensor e/ou do dispositivo esteja em conformidade com as normas, códigos e padrões locais, nacionais e internacionais.

Depois de concluída a instalação ou o serviço, deve ser executada uma inspeção de segurança da porta/portão de acordo com as recomendações do fabricante destes e/ou de acordo com as orientações da AAADM/ANSI/DASMA (conforme o caso) quanto às práticas recomendadas do setor. As inspeções de segurança devem ser executadas durante cada chamado de serviço - exemplos dessas inspeções de segurança podem ser encontrados em um rótulo de informações de segurança da AAADM (por exemplo, ANSI/DASMA 102, ANSI/DASMA 107, UL294, UL325 e o Código Internacional de Construções).

Verifique se toda a sinalização, etiquetas de advertência e letreiros estão no lugar.



A Halma company