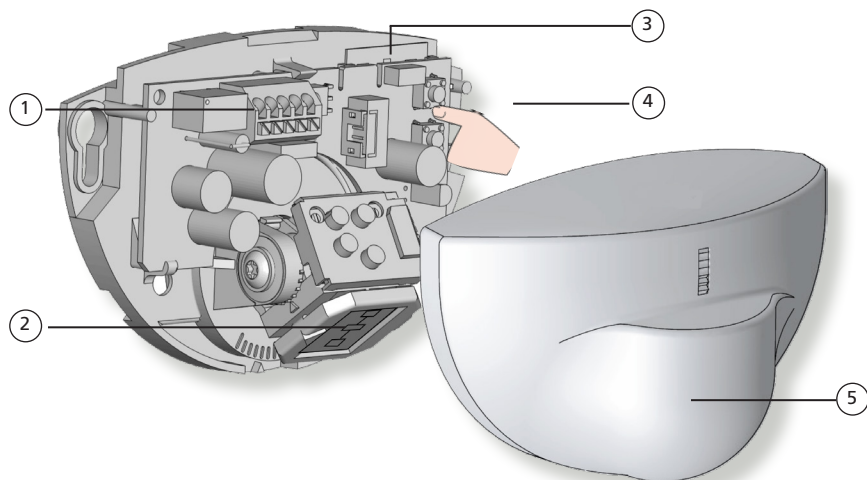


EAGLE

Sensor de ativação unidirecional para portas automáticas, portas comuns



Visite o site para obter o Guia do Usuário completo e as opções de idioma.



1. conector principal
2. antena para alcance lateral
3. antena para alcance frontal
4. botões de pressão
5. tampa

ESPECIFICAÇÕES TÉCNICAS

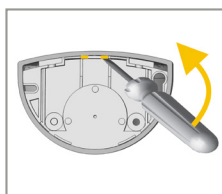
Tecnologia:	micro-ondas e microprocessador
Frequência do transmissor:	24,150 GHz
Potência radiada do transmissor:	< 20 dBm EIRP
Densidade de potência do transmissor:	< 5 mW/cm ²
Modo de detecção:	movimento
Velocidade mínima de detecção:	5,08 cm/s
Tensão de alimentação:	12 a 24 VCA ±10%; 12 a 24 VCC +30% / -10%
Frequência da linha mestra:	50 a 60 Hz
Consumo máximo de energia:	< 2 W
Saída:	relé (livre de contato de comutação potencial)
tensão máxima de contato:	42V CA/CC
corrente máxima de contato:	1A (resistivo)
potência máxima de alternância:	30W (CC)/60 VA (CA)
Altura de montagem:	1,83 m a 3,96 m
Grau de proteção:	IP54
Faixa de temperatura:	-20 a 55 °C
Dimensões:	11,94 cm (C) x 7,87cm (A) x 5,08 cm (L)
Ângulos de inclinação:	0 a 90° vertical; -30 a 30° lateral
Material:	ABS
Peso:	215,46 g
Comprimento do cabo:	2,44 m
Conformidade com normas:	R&TTE 1999/5/EC, LVD 2006/95/EC, RoHS 2 2011/65/EU

*As especificações estão sujeitas a mudanças sem aviso prévio.
Todos os valores medidos em condições específicas.*

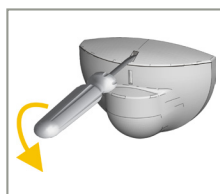
DICAS DE INSTALAÇÃO

- Não toque as peças elétricas.
- Evite vibrações.
- Não cubra o sensor.
- Evite aproximar de lâmpadas de neon ou objetos em movimento.
- O sensor pode ser montado horizontalmente ou verticalmente (por exemplo, no teto ou na parede, respectivamente).
 - ◊ Se estiver montado horizontalmente, o sensor deve ser montado na frente da porta.
 - ◊ Se estiver montando verticalmente, o sensor deve ser montado acima da porta..

Como abrir o sensor:



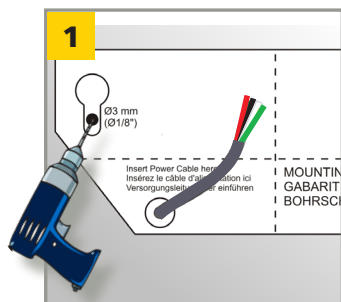
ANTES DA MONTAGEM



APÓS A MONTAGEM

MONTAGEM E FIAÇÃO

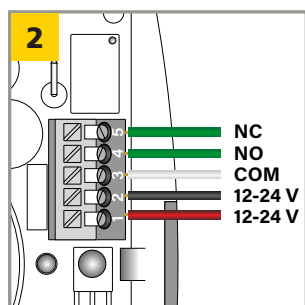
Se estiver usando EAGLE SPACER ou EAGLE SPACER V, consulte o Guia do usuário 75.5981 antes de começar.



Use o gabarito de montagem.

Faça um furo para o cabo e puxe-o.

Faça dois furos para os parafusos.



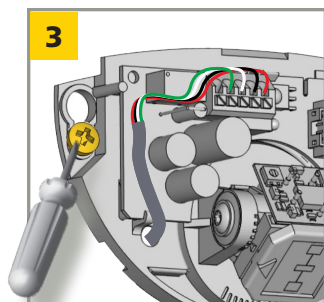
Conecte os fios corretamente:

1: VERMELHO - ALIMENTAÇÃO DE ENERGIA (+)

2: PRETO - ALIMENTAÇÃO DE ENERGIA (-)

3: BRANCO - COM

4: VERDE - NA OU 5: VERDE - NF



Posicione o cabo como indicado.

Instale firmemente o sensor.

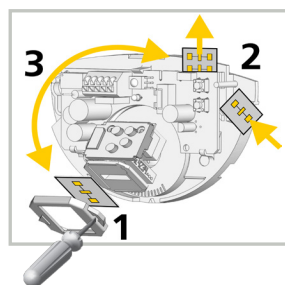
AJUSTES MECÂNICOS

- 4** Escolha a antena apropriada (estreita ou larga) para a largura correta da zona de detecção.

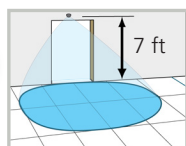
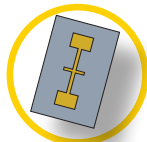
Frontal: 6' 6" x 8'

Lateral: 13' x 6' 6"

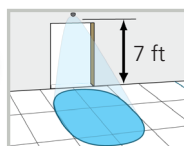
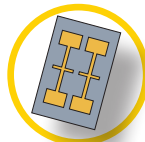
Veja o diagrama abaixo para saber como mudar as antenas.



LATERAL



FRONTAL



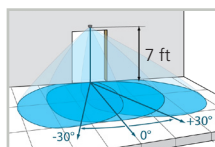
- 5** Se desejar, ajuste o ângulo da antena (lateralmente e / ou verticalmente) para posicionar o campo de detecção.

Ao montar na altura máxima, a BEA recomenda um ângulo com 15° de inclinação.

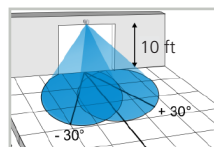
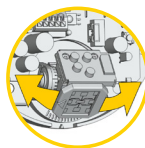
Observe o tipo de antena (estreita ou larga) nas ilustrações abaixo.

AJUSTE LATERAL

LATERAL

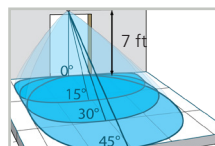
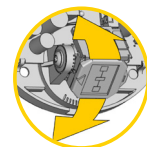


FRONTAL

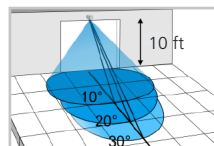
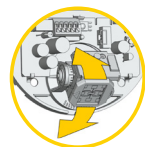


AJUSTE VERTICAL

LATERAL



FRONTAL



CONFIGURAÇÕES

6 Programe o sensor para a aplicação desejada, usando as opções de controle remoto ou botão.

Ao montar na altura máxima, a BEA recomenda o seguinte:
Imunidade = low
Tamanho da zona = XXI

CONTROLE REMOTO

VALORES DE FÁBRICA



		XXS	XS	S	>	>	>	>	L	XL	XXL
FILTRO DE IMUNIDADE			low	normal	high	>	>	>	L	XL	highest
MODO DE DETECÇÃO			bi	uni	uni MTF	uni AWAY	MTF & AWAY	<small>bi = detecção bidirecional uni = detecção unidirecional com aproximação do sensor uni MTF = detecção unidirecional com recurso de rastreamento de movimentação uni AWAY = detecção unidirecional com distanciamento do sensor</small>			
CONFIGURAÇÃO DE SAÍDA			A	P			<small>A = saída ativa (contato NA); o relé energiza com a detecção A = saída passiva (contato NF); o relé desenergiza com a detecção</small>				
TEMPO DE ESPERA ABERTO		0.5 s	1.5 s	3 s	5 s	7 s	9 s	10 s	15 s	20 s	30 s
MONTAGEM ALTURA			< 10 ft	> 10 ft							
CONTROLE DE PORTA			auto	open	closed		<small>open = o sensor faz a detecção constantemente. O LED está aceso (ON). closed = o sensor está em standby e não detecta. O LED está desligado (OFF).</small>				
RESTAURAÇÃO DE FÁBRICA											reset

CÓDIGO DE ACESSO

Recomenda-se um código de acesso (1 a 4 dígitos) para configurar sensores instalados próximos.

PARA SALVAR CÓDIGO DE ACESSO:



PARA EXCLUIR CÓDIGO DE ACESSO:

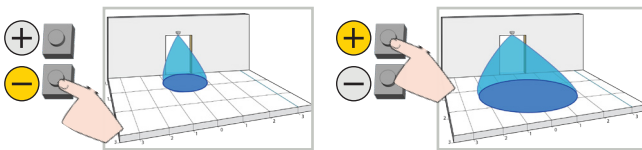


Depois de salvar um código de acesso, você precisa inserir esse código para desbloquear o sensor.

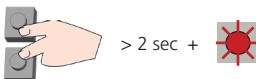
Se você esquecer o código de acesso, **desligue e religue a energia**. No primeiro minuto, você pode acessar o sensor sem o código de acesso.

BOTÕES PUSH

TAMANHO DA ZONA



RESTAURAÇÃO DE FÁBRICA



	<p>A porta continua fechada. O LED está desligado.</p>	<p>A energia do sensor está desligada.</p>	<p>Verifique a fiação e a alimentação de energia.</p>
	<p>A porta não reage da forma esperada</p>	<p>Configuração de controle da porta (F2) definida para 3 (fechada).</p>	<p>Altere o controle da porta (F2) para 1 (automático).</p>
	<p>Porta que abre e fecha constantemente</p>	<p>Configuração incorreta da saída do sensor.</p>	<p>Altere a configuração de saída de cada sensor conectado para o operador da porta.</p>
	<p>A porta abre sem razão aparente</p>	<p>O sensor está alterado pela movimentação da porta ou vibrações da movimentação da porta.</p>	<p>Verifique se o sensor está bem fixado firmemente.</p>
		<p>Quando chove o sensor detecta o movimento dos pingos de chuva.</p>	<p>Verifique se o modo de detecção é unidirecional.</p>
		<p>Em ambientes refletivos, o sensor detecta objetos fora da sua zona de detecção.</p>	<p>Aumente o ângulo da antena.</p>
		<p>Em antecâmaras do tipo vestíbulos, o sensor detecta o movimento da porta oposta.</p>	<p>Aumente o filtro de imunidade.</p>
	<p>O LED pisca rapidamente após desbloquear</p>	<p>Em antecâmaras do tipo vestíbulos, o sensor detecta o movimento da porta oposta.</p>	<p>Reduza o tamanho da zona.</p>
		<p>O sensor precisa do código de acesso para desbloquear.</p>	<p>V</p>
	<p>O sensor não responde ao controle remoto</p>	<p>Em ambientes refletivos, o sensor detecta objetos fora da sua zona de detecção.</p>	<p>Aumente o filtro de imunidade.</p>
		<p>As pilhas do controle remoto estão fracas ou instaladas incorretamente.</p>	<p>Instale o acessório de proteção contra chuva.</p>
		<p>O controle remoto não está direcionado corretamente.</p>	<p>Altere o ângulo da antena.</p>
			<p>Reduza o tamanho da zona.</p>
			<p>Aumente o filtro de imunidade.</p>
			<p>Altere o ângulo da antena.</p>
			<p>Mude a antena.</p>
			<p>Aumente o filtro de imunidade.</p>
			<p>Informe o código de acesso correto.</p>
			<p>Se você esqueceu o código, desligue e religue a energia para acessar o sensor sem código de acesso.</p>
			<p>Altere ou exclua o código de acesso.</p>
			<p>Verifique as baterias e troque se for necessário.</p>
			<p>Aponte o controle remoto para o sensor.</p>

BEA, INC. EXPECTATIVAS DE CONFORMIDADE DE INSTALAÇÃO/SERVIÇO

BEA, Inc., a fabricante de sensores, não pode se responsabilizar por instalações ou ajustes incorretos do sensor/dispositivo; portanto, a empresa não garante o uso do sensor/dispositivo de modo diferente da finalidade pretendida.

A BEA, Inc. recomenda com veemência que os técnicos de instalação e serviço sejam certificados pela AAADM para portas destinadas a pedestres, certificados pela IDA para portas/portões e treinados em fábrica para o tipo de sistema de porta/portão.

Os instaladores e a equipe de serviço são responsáveis por executar uma avaliação de risco após cada instalação/serviço executado, garantindo que o desempenho do sistema de sensor e/ou do dispositivo esteja em conformidade com as normas, códigos e padrões locais, nacionais e internacionais.

Depois de concluída a instalação ou o serviço, deve ser executada uma inspeção de segurança da porta/portão de acordo com as recomendações do fabricante destes e/ou de acordo com as orientações da AAADM/ANSI/DASMA (conforme o caso) quanto às práticas recomendadas do setor. As inspeções de segurança devem ser executadas durante cada chamado de serviço - exemplos dessas inspeções de segurança podem ser encontrados em um rótulo de informações de segurança da AAADM (por exemplo, ANSI/DASMA 102, ANSI/DASMA 107, UL294, UL325 e o Código Internacional de Construções).

Verifique se toda a sinalização, etiquetas de advertência e letreiros estão no lugar.

