



IS40P

SENSOR DE PRESENCIA CON FUNCIONALIDAD DE BUCLE VIRTUAL



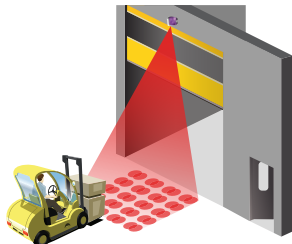
DESCRIPCIÓN

El modelo **IS40P** de BEA es un sensor de presencia infrarrojo diseñado para aplicaciones industriales. Este sensor emplea 40 puntos infrarrojos activos para detectar la presencia de manera confiable.

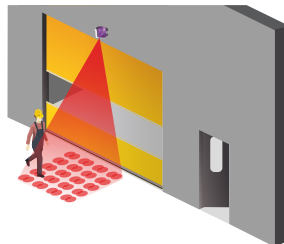
El sensor **IS40P** es ideal para utilizarlo con puertas industriales automáticas, barreras/entradas para vehículos, muelles de carga y otras aplicaciones donde se requiere la detección de presencia. Puede montarse a una altura de 8 a 16 pies para adaptarse a la mayoría de las aplicaciones industriales.

La caja resistente de grado IP65 es capaz de soportar los rigores de los entornos hostiles y prevenir daños causados por el polvo, la lluvia y el agua de mangueras.

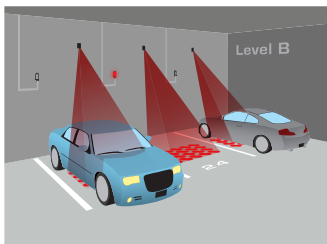
APLICACIONES



Campo de detección de presencia de gran tamaño



Rechazo de tráfico cruzado de peatones



Detección de presencia para estacionamientos

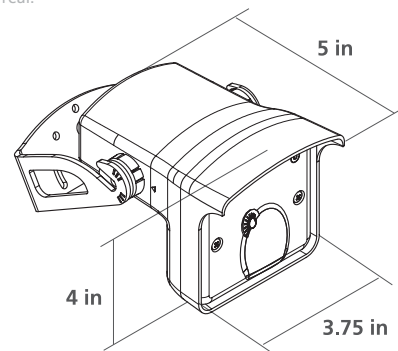


Aplicaciones de portones y vehículos

ESPECIFICACIONES TÉCNICAS

| | |
|--|--|
| Tecnología | Infrarrojos activos |
| Modo de detección | Presencia |
| Frecuencia de la red de suministro | 50-60 Hz |
| Consumo de energía | <3,5 W |
| Salida | 2 relés (contacto conmutador libre de potencial) |
| Máx. tensión de contacto | 42 V CA/V CC |
| Máx. corriente de contacto | 1 A (resistiva) |
| Máx. potencia de conmutación | 30 W (CC)/48 VA (CA) |
| Tensión de alimentación | 12-24 V CA; ±10 % 12-24 V CC; 10 %/-3 % |
| Intervalo de temperatura | Entre -22 °F y 140 °F (entre -30 °C y 60 °C) |
| Ángulo de inclinación | 15-45° |
| Frecuencia de transmisión/ Longitud de onda | 875 nm |
| Densidad de potencia del transmisor | <250 mW/m ² |
| Campo de detección | 10' x 10' a una altura de montaje máxima de 16' (*puntos de emisión) |
| Tiempo de espera de salida | 0,5 s |
| Velocidad de detección mín. | 0 pulg./s para activar la detección |
| Tiempo de reacción | 250 ms |
| Altura de montaje | 8-16' |
| Humedad | 0-95 % (sin condensación) |
| Peso | 14 oz |
| Dimensiones | 3 1/2" (ANCHO) x 4" (ALTO) x 5" (PROF.) |
| Material | ABS y policarbonato |
| Longitud del cable | 32' |
| Grado de protección | IP65 |
| Conformidad con las normas | EMC: 2004/108/EC R&TTE: 1999/5/EC |

*Zona detectada por el localizador de puntos SPOTFINDER, es decir, levemente mayor que el campo de detección real.



EXENCIÓN DE RESPONSABILIDAD La información se suministra bajo la condición de que las personas que la reciban determinen su propio criterio respecto de la adecuación a sus propósitos antes del uso. En ninguna circunstancia se podrá responsabilizar a BEA por daños de cualquier naturaleza resultantes del uso o la dependencia de la información proveniente de este documento o de los productos a los que se refiere esta información. BEA se reserva el derecho de cambiar las descripciones y especificaciones en cualquier momento, sin por ello incurrir en incumplimiento de responsabilidad.

WWW.BEASENSORS.COM



BEA AMERICAS / RIDC Park West / 100 Enterprise Drive / Pittsburgh, PA
T 1-800-523-2462 / F 1-888-523-2462 / E info-us@BEAsensors.com

A Halma company