

IS40P

CAPTEUR DE PRÉSENCE AVEC FONCTIONNALITÉ DE BOUCLE VIRTUELLE



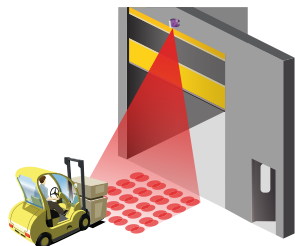
DESCRIPTION

Le modèle **IS40P** de BEA est un capteur de présence infrarouge destiné aux usages industriels. Ce capteur utilise 40 spots infrarouges actifs pour une détection de présence efficace.

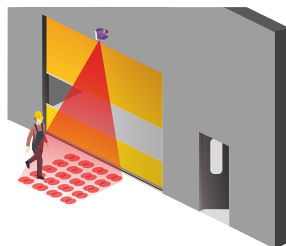
Le capteur **IS40P** est la solution idéale pour les portes industrielles automatiques, les barrières et portails, les quais de chargement et les installations nécessitant un système de détection de présence. Il peut être monté à une hauteur comprise entre 2,4 m et 4,9 m (8 pi à 16 pi) pour s'adapter à n'importe quel environnement industriel.

Son boîtier renforcé conforme à l'indice de protection IP65 résiste aux rigueurs de l'environnement et garantit une protection contre les dommages causés par la poussière soulevée par le vent, la pluie et le lavage à pression.

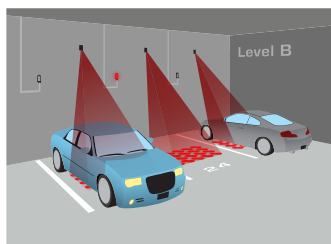
UTILISATIONS



Large zone de détection de présence



Filtrage de la circulation transversale des piétons



Détection de présence pour le stationnement

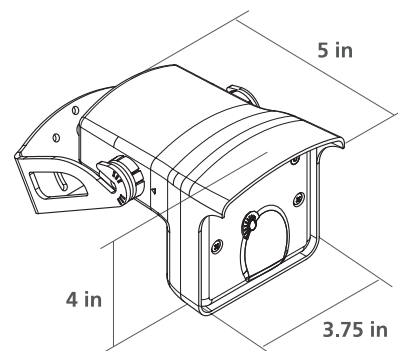


Portails et véhicules

SPÉCIFICATIONS TECHNIQUES

Technologie	Infrarouge actif
Mode de détection	Présence
Tension de secteur	50 à 60 Hz
Consommation de courant	< 3,5 W
Sortie	2 relais (contact inverseur libre de potentiel)
Tension max. au contact	42 VCA/VCC
Courant max. au contact	1 A (résistif)
Puissance de commutation max.	30 W (CC)/48 VA (CA)
Tension d'alimentation	12 – 24 VCA; ± 10 % 12 – 24 VCC; 10 %/-3 %
Plage de températures d'emploi	-30 à 60 °C (-22 à 140 °F)
Angle d'inclinaison	15 à 45°
Fréquence de l'émetteur/ Longueur d'onde	875 nm
Densité de puissance de l'émetteur	< 250 mW/m ²
Champ de détection	3 m x 3 m (10 pi x 10 pi) à une hauteur de montage max. de 4,9 m (16 pi) (* spots d'émission)
Temps de maintien de sortie	0,5 s
Vitesse de détection min.	0 cm/s pour activer la détection
Temps de réponse	250 ms
Hauteur de montage	2,5 à 4,9 m (8 à 16 pi)
Taux d'humidité	0 % à 95 % sans condensation
Poids	397 g (14 oz)
Dimensions	9,65 cm (l) x 10,16 cm (H) x 12,7 cm (P) (3 7/8 po [l] x 4 po [H] x 5 po [P])
Matériau	Plastique ABS et polycarbonate
Longueur du câble	9,7 m (32 pi)
Indice de protection	IP65
Conformité aux normes	CEM : 2004/108/CE R&TTE : 1999/5/CE

*Zone détectée par le Spotfinder, c'est-à-dire légèrement plus grande que le champ de détection réel



AVIS DE NON-RESPONSABILITÉ Les renseignements sont fournis à la condition que les personnes qui les reçoivent déterminent, avant de les utiliser, leur adéquation à leurs besoins. En aucun cas BEA ne peut être tenue responsable des dommages de quelque nature que ce soit résultant de l'utilisation des renseignements contenus dans ce document ou des produits auxquels ces renseignements font référence ou de la confiance accordée à ces renseignements. BEA se réserve le droit, sans engager sa responsabilité, de modifier les descriptions et les spécifications à tout moment.