



IS40P

SENSOR DE PRESENÇA COM RECURSO DE CICLO VIRTUAL

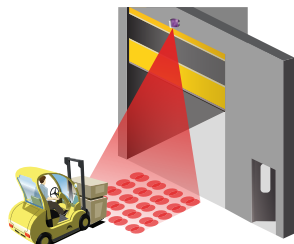
DESCRIÇÃO

O **IS40P** da BEA é um sensor infravermelho de presença projetado para uso em aplicações industriais. Este sensor utiliza 40 pontos com infravermelho ativos para a detecção confiável de presença.

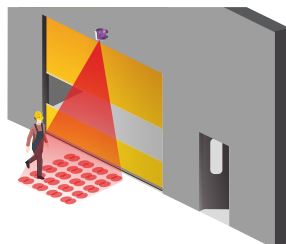
O **IS40P** é ideal para uso em portas industriais automáticas, portões/cancelas para veículos, áreas de carregamento e outras aplicações onde a detecção de presença é necessária. Ele pode ser montado de 8 a 16 pés (2,3 m a 4,8 m) para se adequar à maioria das aplicações industriais.

Seu robusto invólucro de classificação IP65 pode suportar ambientes inóspitos, com capacidade para evitar danos causados por poeira, chuva e água direcionada por mangueiras.

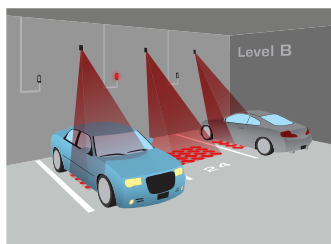
APLICAÇÕES



Ampla campo de detecção de presença



Rejeição de tráfego de cruzamento de pedestres



Detecção de presença em estacionamentos



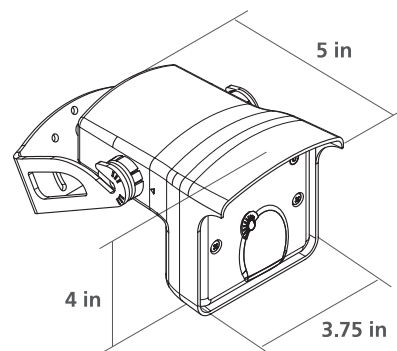
Aplicações em veículos e portões



ESPECIFICAÇÕES TÉCNICAS

Tecnologia	Infravermelho ativo
Modo de detecção	Presença
Frequência da rede elétrica	50 – 60 Hz
Consumo de energia	< 3,5 W
Saída	2 relés (sem possibilidade de contato bidirecional)
Máx. Tensão de contato	42 VCA / VCC
Máx. Corrente de contato	1 A (resistivo)
Máx. Alimentação comutada	30 W (CC) / 48 VA (CA)
Tensão de alimentação	12 – 24 VCA; ±10% 12 – 24 VCC; 10% / -3%
Faixa de temperatura	-22 – 140 °F
Ângulo de inclinação	15 – 45°
Frequência do transmissor / Comprimento de onda	875 nm
Densidade de energia do transmissor	< 250 mW / m ²
Campo de detecção	10' x 10' a uma altura máx. de montagem de 16' (*pontos de emissão)
Tempo de espera da saída	0,5 s
Min. Velocidade de detecção	0 pol/s para ativar a detecção
Tempo de reação	250 ms
Altura de montagem	8 – 16'
Umidade	0 – 95% sem condensação
Peso	14 oz (141 g)
Dimensões	3 4/5" (L) x 4" (A) x 5" (P)
Material	ABS e policarbonato
Comprimento do cabo	32' (10 m)
Grau de proteção	IP65
Conformidade às normas	EMC: 2004 / 108 / EC R&TTE: 1999 / 5 / EC

*Zona detectada pelo SPOTFINDER, ou seja, ligeiramente mais largo que o campo de detecção real



AVISO DE ISENÇÃO As informações são fornecidas mediante a condição de que as pessoas que a receberem decidirão por si mesmas sobre a adequação a suas finalidades antes de usar. Sob nenhuma circunstância a BEA será responsável por danos de qualquer natureza, seja quais forem, resultantes do uso ou da dependência das informações deste documento ou dos produtos aos quais as informações se referem. A BEA tem o direito, sem responsabilidade, de alterar as descrições e as especificações a qualquer momento.

WWW.BEASENSORS.COM



BEA AMERICAS / RIDC Park West / 100 Enterprise Drive / Pittsburgh, PA
T 1-800-523-2462 / F 1-888-523-2462 / E info-us@BEAsensors.com

A Halma company