

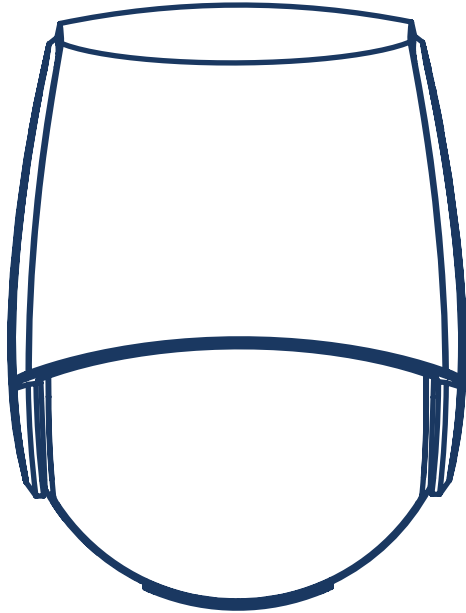
LZR®-WIDESCAN

SENSOR DE APERTURA, PRESENCIA Y SEGURIDAD PARA PUERTAS INDUSTRIALES



A Halma company

ES



INSTALACIÓN MECÁNICA (MONTAJE Y CABLEADO)



Visite el sitio web para ver los idiomas disponibles para este documento.



Descargue la aplicación de instalación.

CONTENIDO DE LA CAJA



LZR-WIDESCAN
(consulte la página siguiente para ver el diagrama completo)



30 '
cable de alimentación eléctrica (35.1554)



tornillos de montaje (50.0048)

DOCUMENTOS:

Guía de instalación mecánica (75.0047)

Guía de programación (75.0048)

Árbol de menú del LZR-WIDESCAN (78.8004)

LO QUE NECESITARÁ

- Destornillador Phillips
- Aplicación móvil LZR-WIDESCAN (no es necesaria, pero es muy recomendable)
- Control remoto BEA



Necesario para ser utilizado con el soporte industrial y el minisoporte

Kit adaptador (10.1311)

LAS OPCIONES SE VENDEN POR SEPARADO



50 '
cable de alimentación eléctrica (35.1555)



Soporte de montaje universal (10WBA)



Soporte industrial (10INDBRACKET)



Minisoporte (10MINIBRACKET)

ESPECIFICACIONES TÉCNICAS

Tecnología	Escáner láser, medición de tiempo de vuelo (7 cortinas láser)	
Modo de detección	Movimiento, presencia, altura y velocidad	
Campo de detección máx.	Ancho: 1,2 x altura de montaje Profundidad: 1,2 x altura de montaje	(ajustable, según la configuración del usuario)
Grosor de la primera cortina	¼ pulgadas	
Altura de montaje típica	6'6" – 32'	
Factor de reflectividad mín.	> 2 % (del suelo y del objeto) (medido con un máx. de 19'6" en un campo de seguridad)	
Tamaño mínimo típico del objeto	6" a 19'6" (en proporción a la distancia del objeto)	
Cuerpo de prueba (Testbody)	27 ½" x 11 ¾" x 7 ¾"	
Características de las emisiones		
Láser IR:	longitud de onda 905 nm; potencia de salida 0,10 mW (CLASE 1)	
Láser visible rojo:	longitud de onda 635 nm; potencia de salida 0,95 mW (CLASE 2)	
Tensión de alimentación	12 – 24 VCA -10/+20 %	12 – 30 VCC ±10 % en el terminal del sensor
Consumo de energía	< 2,5 W (calefacción: apagada)	< 10 W, máx. 15 W (calefacción: modo eco o auto)
Tiempo de respuesta	Típ. 230 ms; máx. 800 ms (según la configuración de inmunidad)	
Salida	2 relés de estado sólido (aislamiento galvánico - sin polaridad) 24 VCA / 30 VCC (tensión de conmutación máx.) – 100 mA (corriente de conmutación máx.) - en modo de conmutación: NA/NC - en modo de frecuencia: señal pulsada (f= 100 Hz ±10 %) 1 relé electromecánico (aislamiento galvánico - sin polaridad) 42 VCA/VCC (tensión de conmutación máx.) – 500 mA (corriente de conmutación máx.)	
Entrada	30 VCC (tensión de conmutación máx.) baja < 1 V alta > 10 V (umbral de tensión)	
Comunicación de Bluetooth	Ancho de banda operativo: 2402 - 2480 MHz Potencia transmitida máx.: 12 dBm	
Señales LED	2 LED tricolor: estado de las salidas / respuesta del control remoto / señales de error 1 LED azul: estado del bluetooth	
Dimensiones	7 ¾" (Alt.) x 6" (Ancho) x 4" (Prof.) (aprox.)	
Material / Color	PC/ASA / Negro	
Ángulos de rotación en el soporte	45° a la derecha, 15° a la izquierda (bloqueable)	
Ángulos de inclinación en el soporte	-10 – 5°	
Índice de protección	NEMA 4 / IP65	
Intervalo de temperatura	-22 – 140 °F (-30 – 60 °C)	
Conformidad con las normas	IEC 61000-6-2 IEC 61000-6-3 IEC 60950-1	IEC 60825-1 ISO 13849-1 Pl "d"/ CAT2 IEC 62061 SIL 2

Las especificaciones están sujetas a cambios sin previo aviso. Todos los valores se han medido bajo condiciones específicas.

EXPECTATIVAS DE CUMPLIMIENTO DE BEA, INC. CON RESPECTO AL SERVICIO Y LA INSTALACIÓN

BEA, Inc., el fabricante del sensor, no se responsabilizará por las instalaciones o los ajustes incorrectos del sensor o dispositivo. Por consiguiente, BEA, Inc. no garantiza ningún uso del sensor o dispositivo con fines distintos de los previstos.

BEA, Inc. recomienda firmemente que los técnicos de instalación y servicio cuenten con la certificación de la Asociación Estadounidense de Fabricantes de Puertas Automáticas (AAADM) para puertas peatonales, tengan la certificación de la Asociación Internacional de Puertas (IDA) para puertas o compuertas, y que, además, reciban la capacitación adecuada en fábrica para cada tipo de sistema de puerta o portones.

Los instaladores y el personal de servicio son responsables de llevar a cabo una evaluación de riesgo después de cada instalación o servicio, y de verificar que el rendimiento del sistema de sensores y dispositivos cumpla con las regulaciones, los códigos y las normas locales, nacionales e internacionales.

Una vez finalizado el trabajo de instalación o de servicio, se realizará una inspección de seguridad de la puerta o compuerta según las recomendaciones del fabricante y las pautas de la AAADM, el Instituto Nacional Estadounidense de Estándares (ANSI) o la Asociación de Fabricantes de Puertas y Sistemas de Acceso (DASMA) (cuando corresponda) con el fin de aplicar las mejores prácticas de la industria. Las inspecciones de seguridad se deben realizar durante cada visita de servicio. Se pueden encontrar ejemplos de estas inspecciones en una etiqueta de información de seguridad de la AAADM (p. ej.: ANSI/DASMA 102, ANSI/DASMA 107, UL294, UL325, y el Código Internacional de Seguridad).

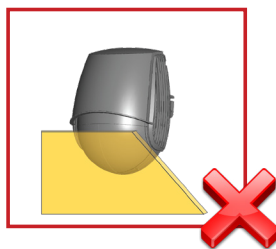
Verifique que todas las etiquetas de señalización y de advertencia, y los rótulos industriales se encuentren en su lugar.



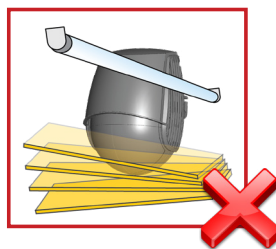
CONSEJOS DE INSTALACIÓN Y MANTENIMIENTO



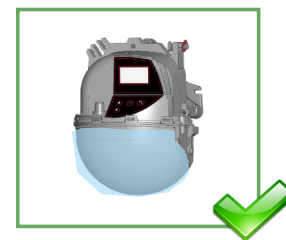
Evite las vibraciones extremas.



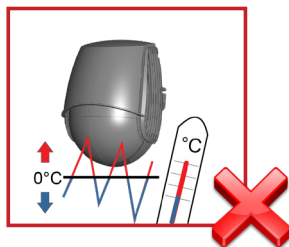
No cubra el sensor.



Evite la presencia de objetos en movimiento y fuentes de luz en el campo de detección.



Conserve la película de protección durante el montaje del sensor. Retírela antes de iniciar el proceso de programación.



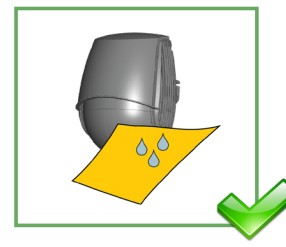
Evite la exposición a cambios de temperatura súbitos y extremos.



No use productos abrasivos para limpiar los componentes ópticos.

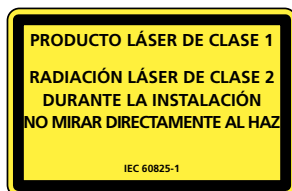


Evite la exposición directa a métodos de limpieza de alta presión.



Se recomienda limpiar los componentes ópticos por lo menos una vez al año o con una frecuencia mayor, según las condiciones ambientales.

SEGURIDAD



El dispositivo emite radiaciones láser invisibles (IR) y visibles que se pueden activar durante el proceso de instalación para ajustar la posición del campo de detección de manera precisa.

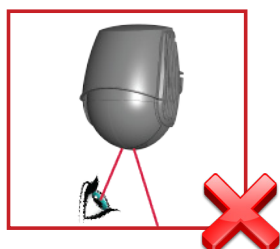
Los rayos láser visibles permanecen inactivos durante el funcionamiento normal.

No mire directamente a los rayos láser visibles.

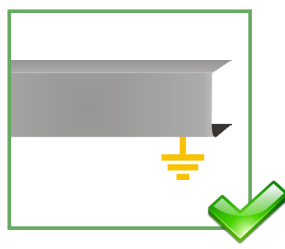


PRECAUCIÓN

El uso de controles o la ejecución de ajustes o procedimientos distintos de los indicados en el presente documento pueden provocar la exposición a radiaciones peligrosas.



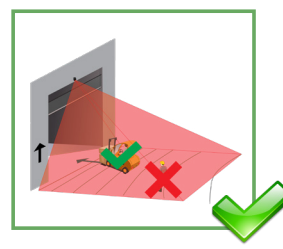
No mire directamente al emisor láser ni a los rayos láser visibles de color rojo.



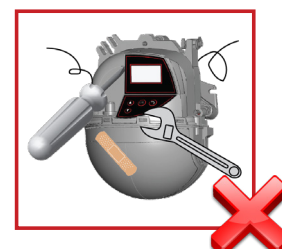
La unidad de control de la puerta y el perfil de la cubierta del cabezal deben tener una conexión a tierra adecuada.



Se recomienda que la instalación y la configuración del sensor solo sean realizadas por personal debidamente capacitado y capacitado.

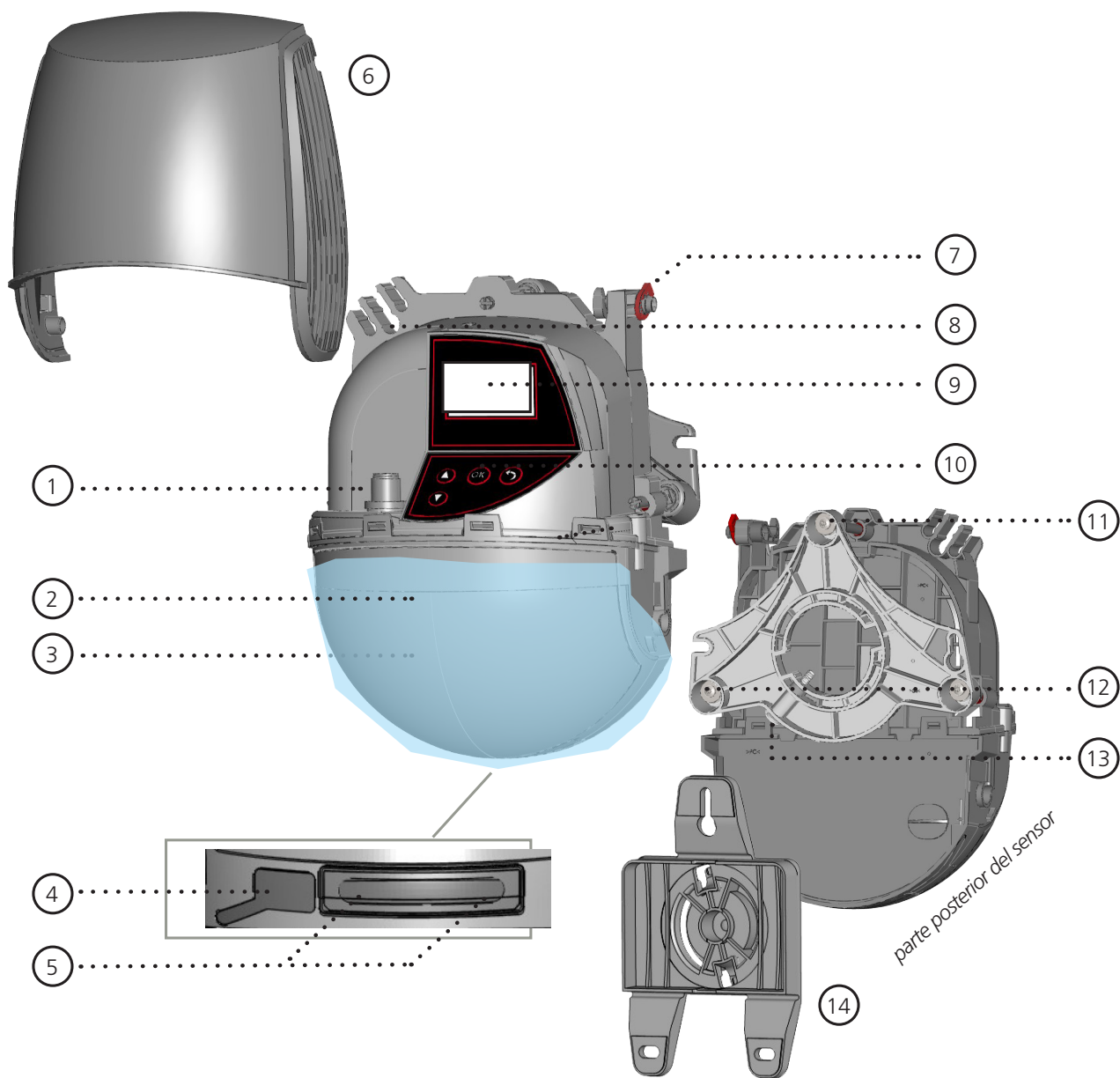


Luego de la instalación, asegúrese de comprobar el buen funcionamiento del equipo antes de abandonar el lugar.



Si personal no autorizado realiza o intenta realizar reparaciones no autorizadas, la garantía quedará anulada.

DESCRIPCIÓN



1. conector principal
2. película de protección
3. ventana del láser
4. tapa de la memoria USB
5. pantalla LED
6. cubierta
7. seguro de la cubierta
8. paso de cables
9. pantalla LCD
10. teclado
11. tornillo de ajuste del ángulo de inclinación (1)
12. tornillo de ajuste del ángulo paralelo (2)
13. tornillo de fijación del ángulo lateral (1)
14. soporte de montaje

APLICACIÓN MÓVIL LZR-WIDESCAN



BEA, Inc. recomienda muy especialmente descargar la aplicación móvil LZR-WIDESCAN.

La aplicación móvil LZR-WIDESCAN es una herramienta increíblemente útil para la verificación de la instalación mecánica y la programación/configuración del dispositivo.



Consulte el *Registro de la aplicación móvil LZR-WIDESCAN (75.0029)* para obtener información acerca del registro de la aplicación y el emparejamiento de sensores con Bluetooth.

1 DETERMINACIÓN DE LA UBICACIÓN DE MONTAJE

1. DETERMINE LA ALTURA DE MONTAJE **MÍNIMA**

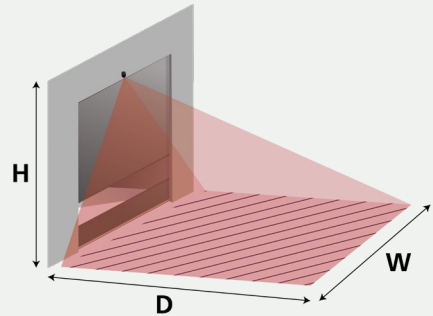
Nota: La altura de montaje mínima absoluta del sensor es 6' 6".

Determine la profundidad y el ancho deseados para el área de detección.

ANCHO: _____ PROFUNDIDAD: _____

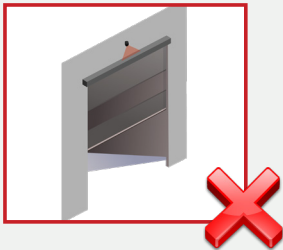
Tome la dimensión mayor, y divida su valor por 1,2 (o multiplíquelo por $\frac{5}{6}$).
Esa será su altura de montaje mínima.

MÍN. ALTURA DE MONTAJE: _____

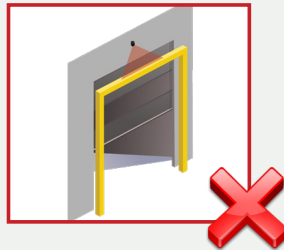


2. VERIFIQUE QUE NO HAYA OBSTRUCCIONES (si no puede ver el LZR-WIDESCAN, ¡el sensor tampoco puede verlo a usted!).

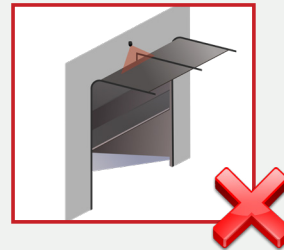
A la altura de montaje mínima, o por encima de esta, busque posibles obstrucciones, como herrajes de la puerta, postes de protección, señales, accesorios de iluminación e incluso paredes. Cualquier interrupción de este tipo generará errores de enmascaramiento y planicidad durante el proceso de programación.



Ej.: herraje de la puerta



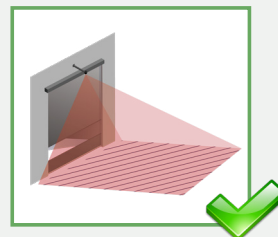
Ej.: poste de protección



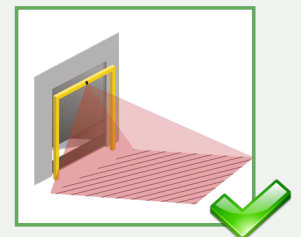
Ej.: puerta seccional superior

Si hay alguna obstrucción, puede tomar las siguientes medidas:

- elevar la ubicación de montaje hasta que las obstrucciones desaparezcan del campo de visión del sensor;
- elegir un soporte de montaje para su aplicación (consulte la pág. 2); o
- colocar un poste de protección, si tiene uno disponible.



Ej.: soporte de montaje



Ej.: montaje en un poste

3. DETERMINE LA POSICIÓN DE MONTAJE

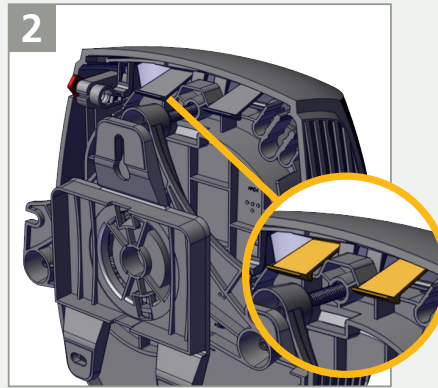
Opciones: centro (recomendado) y descentrado (izquierda o derecha; si es necesario alejarse del centro, se prefiere el desplazamiento hacia la izquierda).

Revise la instalación para asegurarse de que la altura y la ubicación permitan una cobertura total de la puerta/apertura.

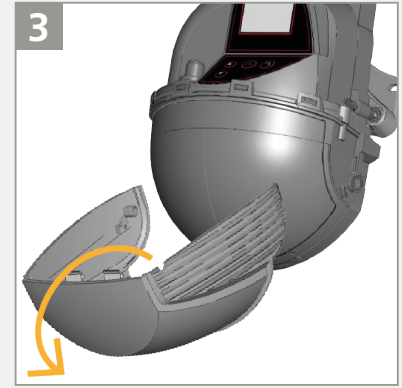
2 APERTURA DEL SENSOR



Antes de abrir el sensor, asegúrese de que la cubierta **no esté bloqueada** (seguro rojo de la cubierta). *Asegúrese de no girar el seguro en exceso; tenga en cuenta que se puede romper.*

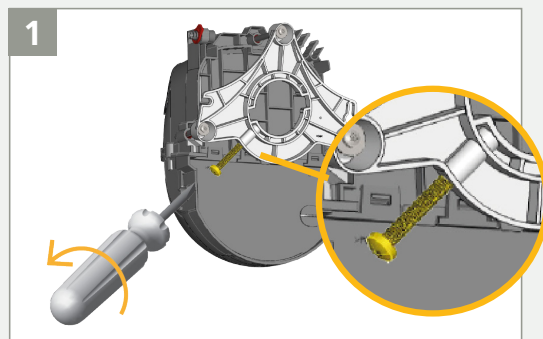


Tire de las dos patas de la parte superior para abrir la cubierta.

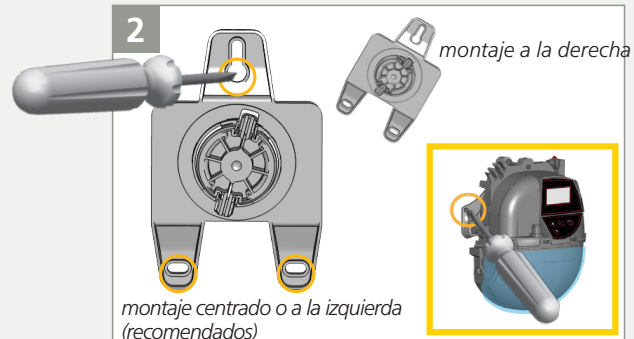


Retire la cubierta **completamente** antes de instalar el sensor.

3 MONTAJE

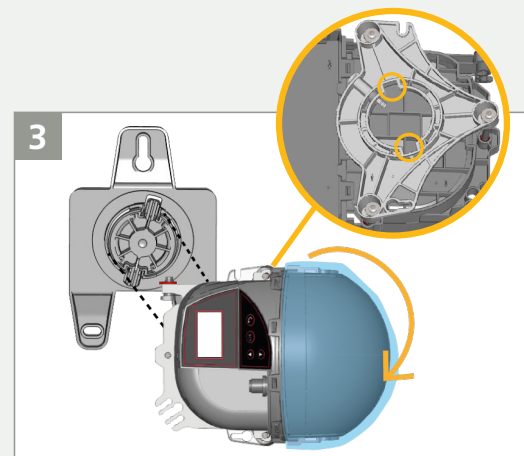


Verifique que el tornillo de fijación del ángulo esté ubicado según las indicaciones. Si es necesario, desenrosque levemente el tornillo.

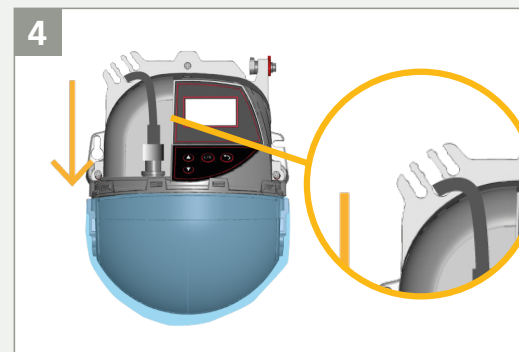


Retire el soporte de montaje del sensor girando el artefacto en sentido antihorario hasta que el sensor se desprenda. Luego, fije el soporte en la pared. *Si optó por una posición de montaje a la derecha, el soporte debe estar posicionado a un ángulo de aproximadamente 30°.*

También puede instalar el sensor directamente sin utilizar el soporte de montaje (consulte el recuadro; opción no recomendada).



Incline el sensor hacia su lado izquierdo y alinee las lengüetas del soporte con las muescas del soporte trasero del sensor. Luego, gire el sensor en sentido horario hasta que quede bien asegurado.

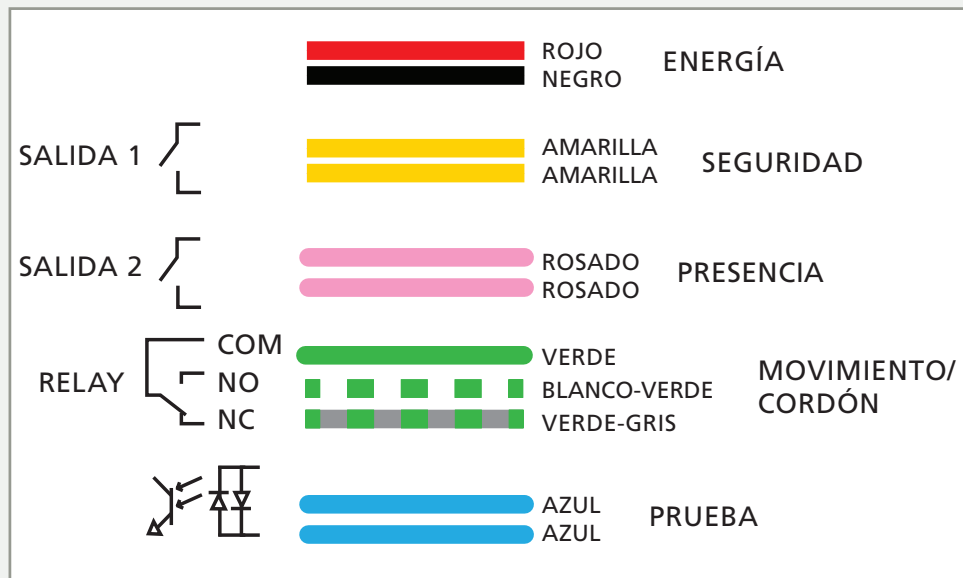


Enchufe el conector y pase el cable (PN 35.1554) a través del paso de cables sin hacer un bucle.

4 CABLEADO


Conecte los cables de acuerdo con las recomendaciones del fabricante de la puerta. Si es necesario, se pueden configurar las funciones de salida (consulte la página 9).

Consulte el apéndice (página 17) para ver diagramas de cableado más antiguos.

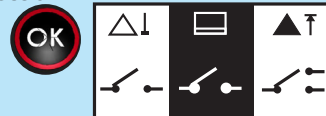


*estado de la salida activado durante el período de no detección con los valores de fábrica

Recordatorio de programación:

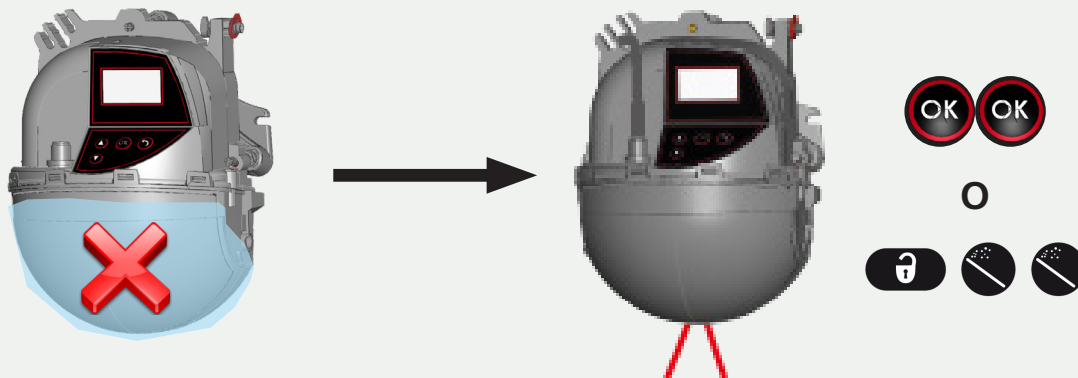


Presione OK para volver a la pantalla de detección:



5 POSICIONAMIENTO DEL CAMPO DE DETECCIÓN

- 1 Retire la película de protección azul de la ventana del láser. Luego, active los dos puntos láser visibles presionando el botón OK (ACEPTAR) dos veces. También puede presionar la secuencia DESBLOQUEAR > VARITA MÁGICA > VARITA MÁGICA en el control remoto.

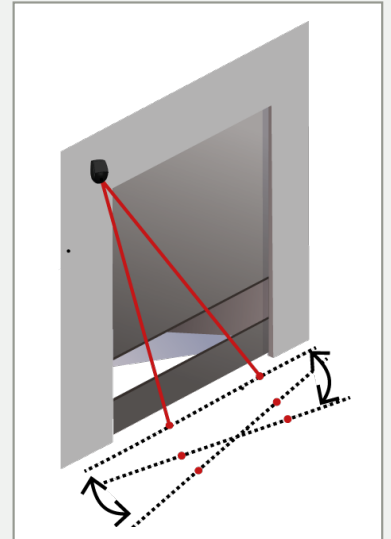
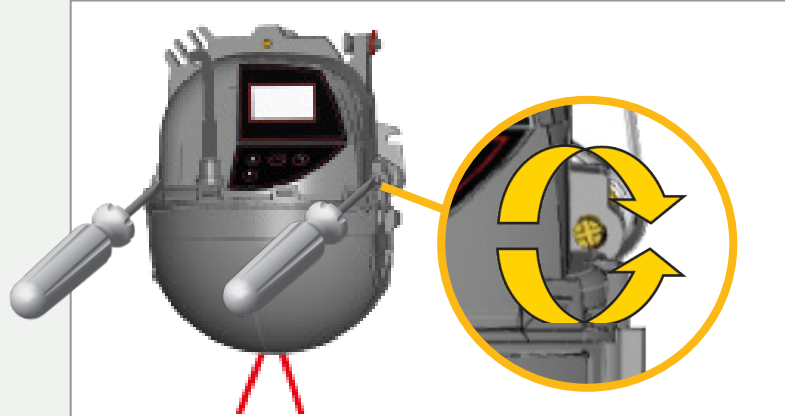


5 POSICIONAMIENTO DEL CAMPO DE DETECCIÓN (continuación)

2. AJUSTE DEL ÁNGULO PARALELO

Para verificar que la cortina quede ubicada en paralelo a la puerta, ajuste uno o ambos tornillos laterales del sensor.

Si utiliza la aplicación, verifique el ajuste del ángulo.

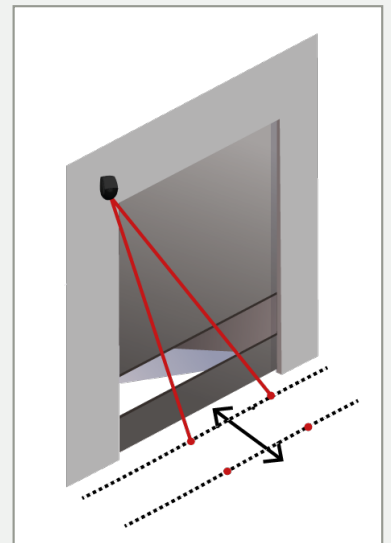


3. AJUSTE DEL ÁNGULO DE INCLINACIÓN

Ubique la cortina más cerca o más lejos de la puerta girando el tornillo de la parte superior del sensor.

Si utiliza la aplicación, verifique el ajuste del ángulo.

NOTA: Cuando se requiere la función de seguridad, los puntos rojos deben quedar ubicados lo más cerca posible de la puerta. Los ángulos negativos reducen la profundidad máxima posible de los campos de detección.



5 POSICIONAMIENTO DEL CAMPO DE DETECCIÓN (continuación)

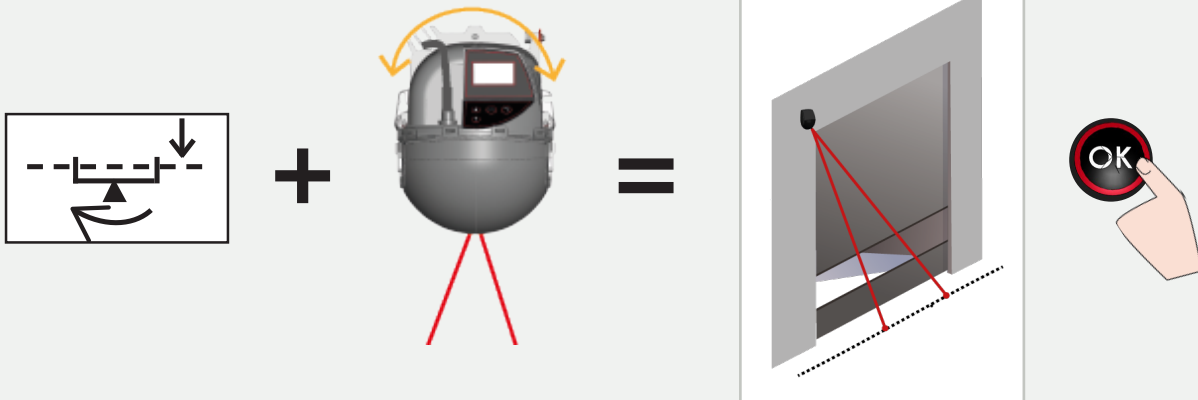
4. AJUSTE DEL ÁNGULO LATERAL

Siga las instrucciones que se indican a continuación para iniciar el Asistente de posición y ubicar el campo de detección correctamente delante de la puerta. Esta función se requiere para todas las posiciones de montaje descentradas, pero también resulta útil en el caso del montaje centrado a fin de verificar el posicionamiento central del dispositivo.

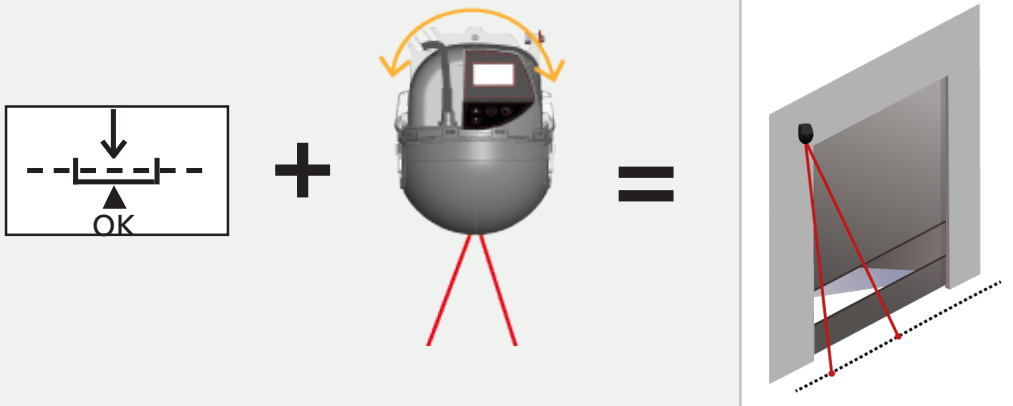
- a. Mantenga presionado el botón OK (Aceptar). La pantalla LCD mostrará la siguiente imagen.



- b. Observando la pantalla LCD, gire el sensor para alinear el centro de los puntos rojos con el centro de la puerta. Luego presione el botón OK.



- c. Observando la pantalla LCD, gire el sensor hasta que la flecha y el triángulo queden alineados.
NOTA: Es posible que los puntos visibles ya no aparezcan centrados durante este paso.

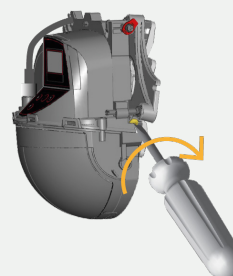


¡Un pequeño movimiento puede lograr un gran cambio!
Gire el sensor lentamente y aléjese entre un ajuste y otro para que el sensor pueda ver el suelo.








- d. Asegúrese de no estar interfiriendo en el patrón y compruebe que los puntos rojos estén ubicados en el suelo sin interferencias. Presione el botón OK para definir el ángulo.
Si utiliza la aplicación, verifique el ajuste del ángulo.



- e. Bloquee la posición del sensor asegurando firmemente el tornillo de fijación del ángulo.



SOLUCIÓN DE PROBLEMAS

E1		E1: CPU-XXX	El sensor detecta un problema interno.	Reemplace el sensor.
		E2: XXX PWR	La fuente de alimentación interna falla.	Asegúrese de estar usando la alimentación eléctrica correcta. Reemplace el sensor, si es necesario.
E2		E2: ALIMENTACIÓN (IN SUPPLY)	La fuente de alimentación es excesiva o deficiente.	Compruebe la fuente de alimentación (Diagnostics [Diagnósticos] > LCD).
		E2: TEMP	La temperatura interior es demasiado alta o demasiado baja.	Compruebe la temperatura del sensor (Diagnostics [Diagnósticos] > LCD). Proteja el sensor de cualquier exposición directa al calor o al frío.
E6		E6: FQ OUT	Fallo del sensor en la salida 1.	Reemplace el sensor.
E8		E8: ...	Fallo del motor de detección.	Si la temperatura interna es inferior a 68 °F (20 °C), espere hasta que se haya completado el proceso de calentamiento.
				Si la temperatura es mayor a -4 °F (-20 °C), reemplace el sensor.
		El LED de color NARANJA está encendido.	El sensor detecta un problema de memoria.	Reemplace el sensor.
		Ausencia de alimentación eléctrica en el encendido.	Cableado incorrecto.	Verifique las conexiones en la caja y en el sensor.
			Sensor o arnés defectuosos.	Pruebe la conexión con otro sensor bueno y conocido. Si aún no se detecta energía en el encendido, pruebe con otro arnés conocido y de buena calidad.
		Sensor sin reacción ante el mando por control remoto.	El sensor está protegido por contraseña.	Ingrese la contraseña correcta. Si olvidó el código, interrumpa y restablezca el suministro eléctrico para acceder al sensor sin introducir una contraseña durante 1 min.
			Fallo del control remoto o las baterías.	Revise las baterías del control remoto. Reemplace el control, si es necesario.
			Control muy alejado del sensor.	Párese directamente debajo del sensor LZR-WIDESCAN y apunte el control a la parte inferior de la ventanilla del LED.
		Puntos rojos encendidos, pero no visibles en el suelo.	El sensor está obstruido.	Utilice los soportes de BEA para extender el sensor más allá de las obstrucciones.
			Condiciones ambientales demasiado brillantes.	Cambie la ubicación de montaje (izquierda, derecha, centro) para evitar la obstrucción. Utilice una hoja de papel blanco para ubicar los puntos.
			El sensor no se ajusta a la distancia necesaria en el soporte para centrar los láseres a través de la apertura.	Intente girar el soporte en sentido horario para permitir una mayor rotación.
		Los puntos visibles no se ubican correctamente.	El centro de la apertura está demasiado alejado.	Vuelva a ubicar el sensor en el soporte.
			El sensor está obstruido.	Verifique que nada esté obstruyendo los puntos visibles.
			Sensor demasiado alejado del centro de la entrada.	Intente regular los tres tornillos de ajuste. Si aún no logra posicionar los puntos, tal vez deba cambiar la ubicación del sensor.
		La cubierta se abre.	Ángulo lateral demasiado extremo.	Ajuste el ángulo lateral. Si aún no logra posicionar los puntos, tal vez deba cambiar la ubicación del sensor.
			La cubierta no está bloqueada.	Cierre la cubierta y bloquéela.
			Problemas ambientales.	Revise que no haya hielo. Si lo hubiera, procure usar la función de calefacción.

¿No encuentra su respuesta? Visite BEAsensors.com o escanee el código QR para ver las preguntas frecuentes.

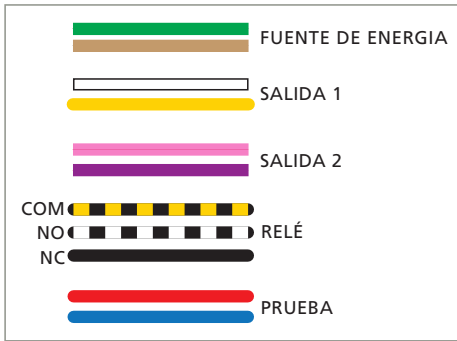


A Halma company

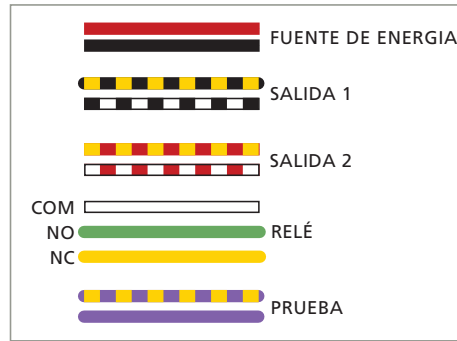
APÉNDICE

ARNESES ANTERIORES

Cableado anterior de la UE



Cableado anterior de EE. UU.



CÓMO UTILIZAR EL LCD



OK
PRESIONE BREVEMENTE

Ingrese al menú de la pantalla LCD. Seleccione una carpeta, parámetro o valor.
Confirme un valor y salga del modo de edición.



Active los puntos rojos en el suelo.



Inicie el ASISTENTE DE POSICIÓN.



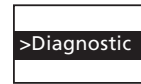
Elija su **idioma** antes de entrar al primer menú de la pantalla LCD.
Durante los primeros 30 segundos después de encender el sensor o, posteriormente, en el menú de diagnósticos.



Introduzca una **contraseña** si es necesario.



Acceda a los ajustes avanzados.



Ingrese al menú **Diagnostics** (Diagnósticos).



Valor mostrado = valor de fábrica



Valor mostrado = valor guardado

CÓMO UTILIZAR EL CONTROL REMOTO



Después de desbloquear, el LED rojo parpadea y el sensor se puede ajustar mediante el control remoto.



Si el LED rojo parpadea rápidamente después del desbloqueo, ingrese un código de acceso de 1 a 4 dígitos. Si no conoce el código de acceso, **apague y vuelva a encender**.



Para terminar la sesión de ajuste, siempre bloquee el sensor.

Para guardar un código de acceso a través del control remoto:



Para borrar un código de acceso a través del control remoto:



Ingrese el código actual.
Si no conoce el código de acceso, apague y vuelva a encender el dispositivo para borrar el código de acceso actual.