

ADAPTADOR MICROCELL

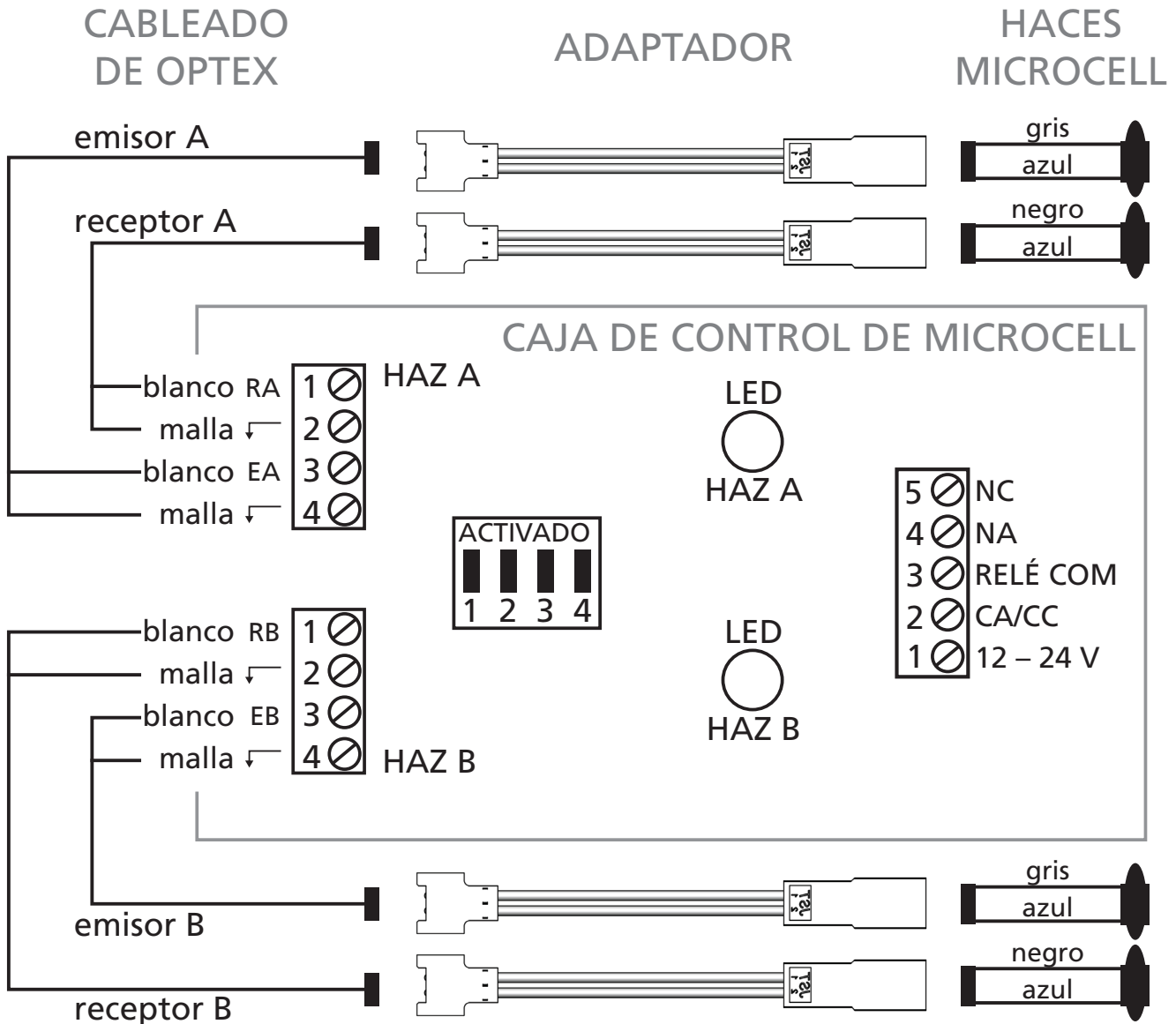
Kit de cableado para la instalación posterior para el haz Optex



Visite el sitio web para ver los idiomas disponibles para este documento y la guía del usuario de MICROCELL.

Este documento detalla el uso del 10MICROCELLADAPTER en aplicaciones en las que se instalaron previamente haces fotoeléctricos Optex y en las que se instale de manera posterior un BEA MICROCELL.

Nota: "A" indica el conjunto principal de componentes para la instalación. "B" indica un segundo conjunto de componentes si se trata de una instalación de haz doble.



EXPECTATIVAS DE CUMPLIMIENTO DE BEA, INC. CON RESPECTO AL SERVICIO Y LA INSTALACIÓN

BEA, Inc., el fabricante del sensor, no se responsabilizará por las instalaciones o los ajustes incorrectos del sensor o dispositivo. Por consiguiente, BEA, Inc. no garantiza ningún uso del sensor o dispositivo con fines distintos de los previstos.

BEA, Inc. recomienda firmemente que los técnicos de instalación y servicio cuenten con la certificación de la Asociación Estadounidense de Fabricantes de Puertas Automáticas (AAADM) para puertas peatonales, tengan la certificación de la Asociación Internacional de Puertas (IDA) para puertas o compuertas, y que, además, reciban la capacitación adecuada en fábrica para cada tipo de sistema de puerta o portones.

Los instaladores y el personal de servicio son responsables de llevar a cabo una evaluación de riesgo después de cada instalación o servicio, y de verificar que el rendimiento del sistema de sensores y dispositivos cumpla con las regulaciones, los códigos y las normas locales, nacionales e internacionales.

Una vez finalizado el trabajo de instalación o de servicio, se realizará una inspección de seguridad de la puerta o compuerta según las recomendaciones del fabricante y las pautas de la AAADM, el Instituto Nacional Estadounidense de Estándares (ANSI) o la Asociación de Fabricantes de Puertas y Sistemas de Acceso (DASMA) (cuando corresponda) con el fin de aplicar las mejores prácticas de la industria. Las inspecciones de seguridad se deben realizar durante cada visita de servicio. Se pueden encontrar ejemplos de estas inspecciones en una etiqueta de información de seguridad de la AAADM (p. ej.: ANSI/DASMA 102, ANSI/DASMA 107, UL294, UL325, y el Código Internacional de Seguridad).

Verifique que todas las etiquetas de señalización y de advertencia, y los rótulos industriales se encuentren en su lugar.



A Halma company

Soporte técnico & Servicio al cliente: 1-800-523-2462 | Preguntas técnicas generales: techservices-us@BEAsensors.com | Documentos técnicos: www.BEAsensors.com