

ADAPTATEUR MICROCELL

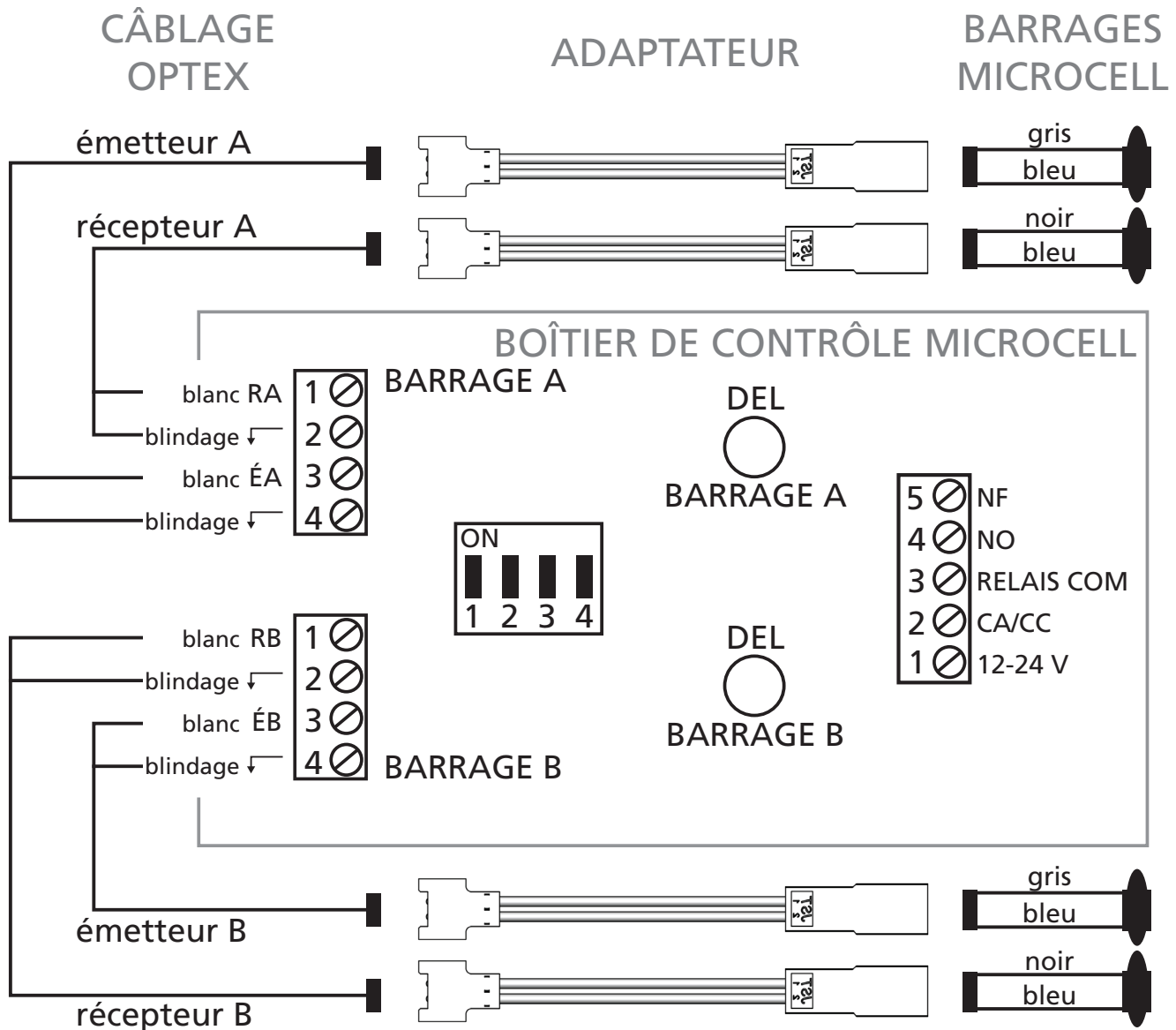
Ensemble de raccordement pour remplacement
d'un barrage photoélectrique Optex



Visitez le site Web pour voir les langues
dans lesquelles ce document et le
manuel d'utilisation complet du système
MICROCELL sont disponibles.

Ce document décrit l'utilisation de l'ensemble 10MICROCELLADAPTER dans des systèmes où un barrage photoélectrique Optex initialement installé est remplacé par un barrage BEA MICROCELL.

Remarque : « A » indique l'ensemble primaire de composants pour l'installation. « B » indique un éventuel ensemble secondaire de composants si un barrage double est utilisé.



ATTENTES DE CONFORMITÉ DE L'INSTALLATION/L'ENTRETIEN DE BEA, INC.

BEA, Inc., le fabricant du capteur, ne peut pas être tenu pour responsable des installations incorrectes ou des réglages inappropriés du capteur ou de l'appareil; par conséquent, BEA, Inc. ne garantit aucune utilisation du capteur ou de l'appareil en dehors de son usage prévu.

BEA, Inc. recommande fortement que les techniciens d'installation et d'entretien soient certifiés AAADM pour les portes piétonnes, certifiés IDA pour les portes et portails, et formés en usine pour le type de système de portes et portails.

Les installateurs et le personnel d'entretien sont tenus d'exécuter une évaluation des risques à la suite de chaque installation et entretien pour s'assurer que les performances du système de capteur/de l'appareil sont conformes aux réglementations, normes et codes locaux, nationaux et internationaux.

Une fois l'installation ou l'entretien terminé, une inspection de sécurité de la porte ou du portail doit être effectuée selon les recommandations du fabricant ou les directives AAADM/ANSI/DASMA (le cas échéant) relatives aux bonnes pratiques du secteur. Les inspections de sécurité doivent être effectuées pendant chaque appel d'entretien. Vous pouvez trouver des exemples de ces inspections de sécurité sur l'étiquette d'information de sécurité AAADM (p. ex. ANSI/DASMA 102, ANSI/DASMA 107, UL294, UL325 et Code international du bâtiment).

Vérifiez que la signalétique, les pancartes et les étiquettes d'avertissement réglementaires sont présentes.



A Halma company

Support technique & Service clients: 1-800-523-2462 | Questions techniques générales: techservices-us@BEAsensors.com | Les documents techniques: www.BEAsensors.com