

# TROUSSE D'ESPACEUR D'ADAPTATION

Accessoires d'adaptation pour espaceur  
de capteur pour portes coulissantes



Visitez le site Web pour voir  
les langues dans lesquelles  
ce document est disponible.

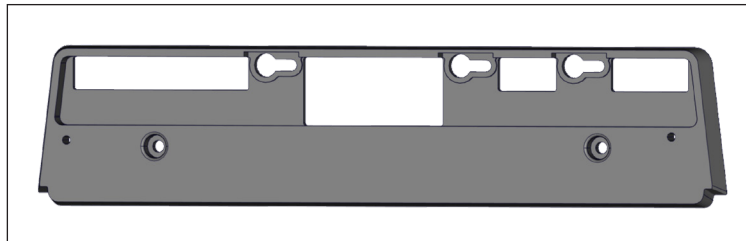
## DESCRIPTION

La TROUSSE D'ESPACEUR D'ADAPTATION permet l'installation d'un espaceur et d'un capteur pour portes coulissantes sur un système comportant initialement un capteur pour portes coulissantes d'un autre fabricant.

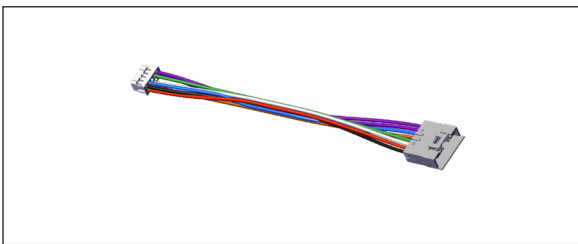
La trousse contient :

- espaceur (0,95 cm [ $\frac{3}{8}$  po])
- 2 faisceaux en tire-bouchon (6,35 cm [2  $\frac{1}{2}$  po] et 22,8 cm [9 po])
- vis pour fixer l'espaceur à l'emplacement de montage
- vis pour fixer le capteur à l'espaceur

ESPACEUR D'ADAPTATION – 0,95 cm ( $\frac{3}{8}$  po)

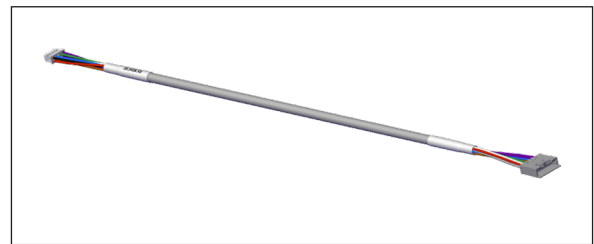


FAISCEAU – 6,35 cm (2  $\frac{1}{2}$  po)



ET

FAISCEAU – 22,8 cm (9 po)



### ATTENTES DE CONFORMITÉ DE L'INSTALLATION/L'ENTRETIEN DE BEA, INC.

BEA, Inc., le fabricant du capteur, ne peut pas être tenu pour responsable des installations incorrectes ou des réglages inappropriés du capteur ou de l'appareil; par conséquent, BEA, Inc. ne garantit aucune utilisation du capteur ou de l'appareil en dehors de son usage prévu.

BEA, Inc. recommande fortement que les techniciens d'installation et d'entretien soient certifiés AAADM pour les portes piétonnes, certifiés IDA pour les portes et portails, et formés en usine pour le type de système de portes et portails.

Les installateurs et le personnel d'entretien sont tenus d'exécuter une évaluation des risques à la suite de chaque installation et entretien pour s'assurer que les performances du système de capteur/de l'appareil sont conforme aux réglementations, normes et codes locaux, nationaux et internationaux.

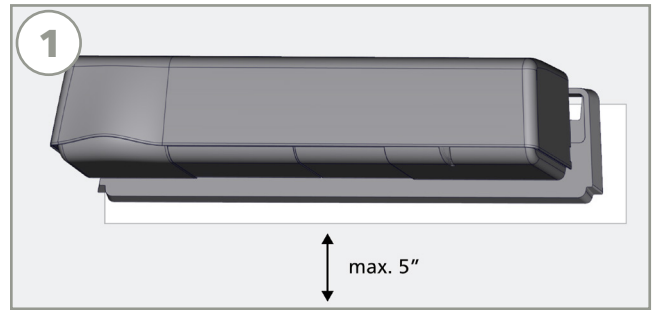
Une fois l'installation ou l'entretien terminés, une inspection de sécurité de la porte ou du portail doit être effectuée selon les recommandations du fabricant ou les directives AAADM/ANSI/DASMA (le cas échéant) relatives aux bonnes pratiques du secteur. Les inspections de sécurité doivent être effectuées pendant chaque appel d'entretien. Vous pouvez trouver des exemples de ces inspections de sécurité sur l'étiquette d'information de sécurité AAADM (p. ex. ANSI/DASMA 102, ANSI/DASMA 107, UL294, UL325 et Code international du bâtiment).

Vérifiez que la signalétique, les pancartes et les étiquettes d'avertissement réglementaires sont présentes.

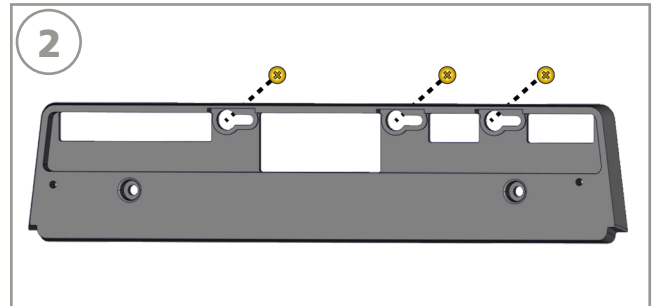


A Halma company

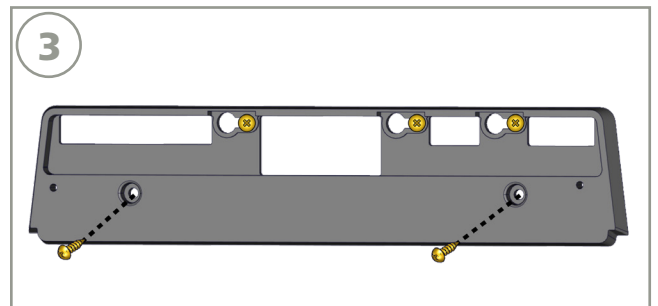
1. Assurez-vous que l'emplacement de fixation actuel disposera le bas du capteur à une distance maximum de 12,7 cm (5 po) du bas du linteau de la porte.



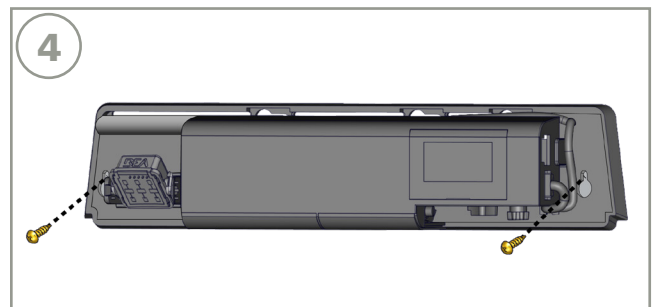
2. Alignez les trous de l'espaceur avec les trois vis existantes (de l'installation précédente), faites glisser vers la gauche et serrez les vis. Cette trousse ne contient pas de vis de rechange.



3. Stabilisez l'espaceur pour éviter les vibrations au moyen des vis de montage de l'espaceur (50.1818, fournies).



4. Une fois l'espaceur fixé à l'emplacement de montage, placez le capteur dans l'espaceur et fixez-le sur les côtés gauche et droit au moyen des vis de montage du capteur (50.5362).



5. Maintenant que l'ensemble capteur/espaceur est installé, choisissez la longueur du faisceau souhaitée et effectuez la connexion au faisceau du contrôleur de porte existant. Branchez l'extrémité libre au capteur.

