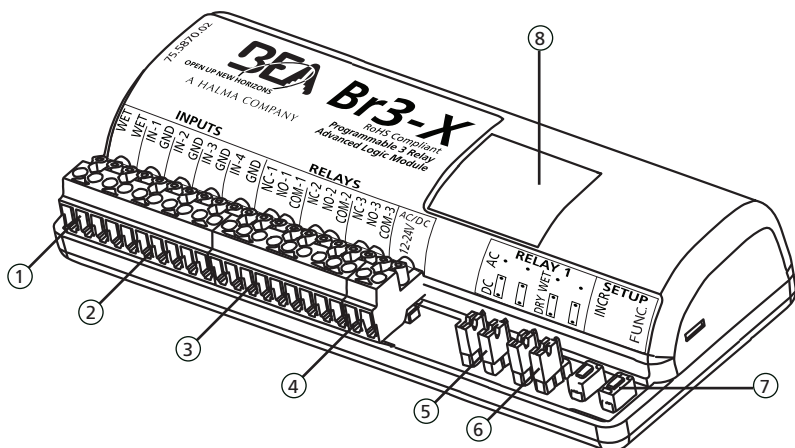


Módulo de lógica avançada e controlador de banheiro programável, com relé triplo (versão dos EUA)



DESCRIÇÃO



1. Entrada WET (COM TENSÃO) 2. Entradas DRY (SEM TENSÃO) 3. Saídas de relé 4. Entrada de potência 5. Pontes CA/CC 6. Pontes WET/DRY 7. Botões de programação 8. Visor de 7 segmentos

ACESSÓRIOS

10RESTROOMKIT: Kit de controles de banheiro

COMPONENTE	DESCRIÇÃO	NÚMERO DA PEÇA
Módulo de lógica	Controlador de banheiro Br3-X	10BR3X
Interruptor de posição da porta	Interruptor magnético de posição da porta NA/NF	10SWITCH1084
Indicador de ocupado	indicador do estado da fechadura com LED e sonorizador	10LEDSOUNDER
Botão "pressione para trancar" ("PUSH TO LOCK")	acionador da fechadura da porta com LED	10PTLBUTTON

10EMERGENCYKIT: Kit complementar de emergência

COMPONENTE	DESCRIÇÃO	NÚMERO DA PEÇA
Sinal de Ajuda necessária	LED de corredor com sonorizador	10ARS
Sinalização de emergência	sinalização de instrução de emergência	70,5675
Botão de emergência (PUSH FOR EMERGENCY ASSISTANCE)	botão para solicitar ajuda de emergência com LED e sonorizador	10BUTTONCOMBO

PRECAUÇÕES



- Desligue toda a energia antes de tentar qualquer procedimento de instalação elétrica.
- Mantenha um ambiente limpo e seguro quando trabalhar em áreas públicas.
- Fique sempre atento ao trânsito de pedestres próximo à porta.
- Interrompa o trânsito de pedestres que atravessam a porta durante a realização de testes que possam resultar em reações inesperadas próximas da porta.
- ESD (descarga eletrostática): a descarga eletrostática pode danificar as placas de circuito. Antes de manusear qualquer placa, assegure-se de dissipar a carga ESD do seu corpo.
- Verifique sempre a instalação de toda a fiação antes de ligar o sistema para garantir que as peças móveis da porta não fiquem presas em algum fio e causem danos ao equipamento.
- Garanta a conformidade com todas as normas de segurança aplicáveis (ANSI A156.10) ao concluir a instalação.
- NÃO tente fazer reparos internos nos componentes. Todos os reparos e/ou substituição de componentes devem ser realizados pela BEA, Inc. Desmontagem ou reparos não autorizados:
 1. Podem colocar em risco a segurança pessoal e expor alguém a risco de choque elétrico.
 2. Podem prejudicar a segurança e o desempenho confiável do produto resultando em cancelamento da garantia.

PONTES

PRECAUÇÕES NECESSÁRIAS AO USAR A SAÍDA WET

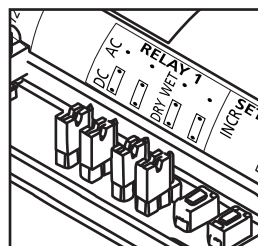
- Nunca altere as configurações da ponte quando o módulo estiver ligado ou quando for aplicada uma carga.
- Nunca permita que duas fontes de tensão diferentes sejam conectadas à carga (fechadura elétrica, por exemplo) ao mesmo tempo. Isso pode resultar em sérios danos ao equipamento.
- Mova sempre as duas pontes ao mudar um conjunto de pontes.
- Se um dispositivo EL estiver sendo ligado por uma fonte de alimentação separada, NÃO selecione a opção saída WET no Br3-X. Se a opção WET for selecionada, a próxima ativação do módulo enviará uma tensão para a carga e, se já houver uma tensão aplicada de outra fonte, o Br3-X e possivelmente a carga serão danificados de forma irreversível.
- Ao usar a opção de saída WET no Br3-X, ajuste todas as posições de interruptor desejadas (WET – DRY e CA – CC) antes de ligar o módulo e antes que sejam aplicadas quaisquer cargas.
- Quando a saída WET CC é selecionada, o terminal COM é positivo(+) e o aterramento(-) é alternado entre NA (normalmente aberto) e NF (normalmente fechado).
- Verifique se não há outra tensão conectada à carga. Qualquer que seja a tensão de entrada no Br3-X, a saída corresponderá. Também é possível observar o seguinte:
 1. Se a entrada da tensão no Br3-X for CA, a seleção da saída pode ser CA ou CC.
 2. Se a entrada da tensão no Br3-X for CC, a seleção da saída pode ser CC.
 3. A carga máxima aplicada ao relé 1 nunca deve exceder 1A. Se mais de um dispositivo tiver que ser conectado, adicione os valores de consumo juntos para obter o valor total. Se a corrente for excessiva, podem ocorrer danos ao equipamento.
 4. No Br3-X, a saída WET só está disponível no relé 1.
- Ao alimentar o Br3-X com a tensão de entrada de CA e selecionar a saída do Relé 1 WET e a TENSÃO DE SAÍDA de CC, observe que a saída de CC resultante será a tensão da entrada de CA retificada, portanto, cerca de 40% mais alta do que a tensão da entrada de CA (rms).

CUIDADO: A OPÇÃO Relé 1 WET ESTÁ ATIVA PARA TODAS AS FUNÇÕES!

SAÍDAS DE RELÉ 1	PONTE DRY/WET ²	TENSÃO DE SAÍDA CA ³	TENSÃO DE SAÍDA CC ⁴
DRY	as duas pontes ajustadas para DRY	N/D	N/D
WET ¹	as duas pontes ajustadas para WET	as duas pontes ajustadas para CA	as duas pontes ajustadas para CC

OBSERVAÇÕES:

1. A saída WET permite que o Br3-X alimente uma saída de tensão de até 1A no relé 1 para acionar travas magnéticas ou fechaduras elétricas diretamente do Br3-X. A capacidade da alimentação de energia que aciona o Br3-X deve ser de no mínimo 1A.
2. As configurações padrão das pontes tornam o relé 1 DRY.
3. A tensão CA só está disponível se o Br3-X for acionado pela tensão CA.
4. A tensão CC está disponível se o Br3-X for acionado pela tensão CA ou tensão CC.



FLAÇÃO

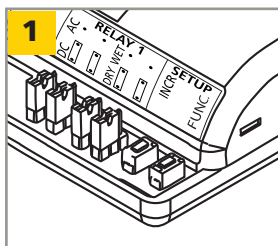
Cada função do Br3-X é conectada de modo diferente. Leia e siga o diagrama de conexão apropriado para cada função.

FUNÇÕES

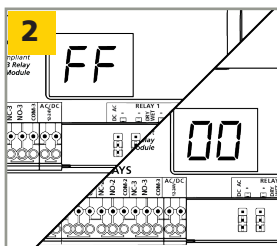
FUNÇÃO	DESCRIÇÃO	LÓGICA
10	temporizador	<ul style="list-style-type: none"> ativação do relé 1 por meio do acionador da entrada 1 lógica reversa disponível
11	catraca/trinco	<ul style="list-style-type: none"> catraca/trinco do relé 1 por meio do acionador da entrada 1
22	selecionador de relé duplo + desabilitador	<ul style="list-style-type: none"> seqüência do relé 1 e relé 2 com desabilitação da entrada 1 até que a entrada 2, entrada 3, ou entrada WET sejam acionadas a ativação da entrada 4 desabilita novamente a entrada 1
28	selecionador de relé duplo + posição da porta	<ul style="list-style-type: none"> seqüência de relé 1 e relé 2 por meio do acionador da entrada 1 ou da entrada WET entrada 2 permite o acionamento do retardor quando aberta, mas não quando fechada
29	temporizador de desativação	<ul style="list-style-type: none"> seqüência de relé 1 e relé 2 por meio do acionador da entrada 1 ou da entrada WET entrada 2, uma vez aberta após a seqüência, permite a desativação do relé 1 entrada 2 permite o acionamento do retardor quando aberta, mas não quando fechada entrada 3 desativa a seqüência, lógica reversa disponível
36	selecionador de relé triplo + "1-shot"	<ul style="list-style-type: none"> seqüência de relé 1 e relé 2 e relé 3 por meio do acionador da entrada 1 ou da entrada WET relé 1, relé 2 e relé 3 podem ser mantidos ou "1-shot"
37	seqüência de relé triplo com "relé independente"	<ul style="list-style-type: none"> seqüência de relé 1 e relé 2 e relé 3 por meio do acionador da entrada 1 ou da entrada WET relé 1, relé 2, e relé 3 podem ser "independentes" ou selecionados
50	temporizador de intertravamento	<ul style="list-style-type: none"> intertravamento do relé 1 e relé 2 por meio do acionamento da entrada 1 e da entrada 2, respectivamente
55	catraca/trinco de intertravamento	<ul style="list-style-type: none"> catraca de intertravamento do relé 1 e do relé 2 por meio do acionador da entrada 1 e entrada 2, respectivamente
65	seqüência de duas vias de relé duplo	<ul style="list-style-type: none"> seqüência de relé 1 e relé 2 por meio do acionador da entrada 1 seqüência de relé 2 e relé 1 por meio do acionador da entrada 2 entrada 3 aciona relé 1 individualmente, entrada 4 aciona relé 2 individualmente
nL	banheiro normalmente trancado	<ul style="list-style-type: none"> seqüência de relé1 (tranca), relé 2 (porta), e relé 3 (indicadores de ocupado) para banheiros individuais normalmente trancados
nU	banheiro normalmente destrancado	<ul style="list-style-type: none"> seqüência de relé 1 (trava), relé 2 (porta), e relé 3 (indicadores de ocupado) para banheiros individuais normalmente destrancados
d _n	selecionador de relé triplo + "modo dia/noite"	<ul style="list-style-type: none"> seqüência de relé 1 e relé 2 e relé 3 por meio do acionador da entrada 1 ou da entrada WET operação da entrada 2 dependente da entrada 4 ("modo dia/noite")
00	desativar	<ul style="list-style-type: none"> Br3-X desativado 00 é a configuração padrão e não tem função atribuída

PARÂMETROS

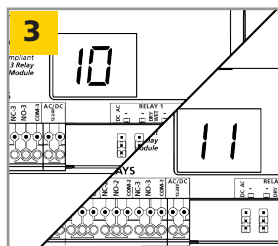
PARÂMETRO	DESCRIÇÃO	LÓGICA		
h ₁	tempo de espera do relé 1	00 - 60 segundos a contagem começa APÓS a liberação da entrada 1 ou da entrada WET		
h ₂	tempo de espera do relé 2	00 - 60 segundos a contagem começa APÓS d ₁ (retardo entre relé 1 e relé 2) expirar		
h ₃	tempo de espera do relé 3	00 - 60 segundos a contagem começa APÓS d ₂ (retardo entre relé 1 e relé 3) expirar		
d ₁	retardo entre relé 1 e 2	00 - 60, -1 (1/4), -2 (1/2), -3 (3/4) segundos o retardo começa NA ativação da entrada 1 ou da entrada WET		
d ₂	retardo entre relé 1 e 3	00 - 60, -1 (1/4), -2 (1/2), -3 (3/4) segundos o retardo começa NA ativação da entrada 1 ou da entrada WET		
rL	lógica reversa	<table border="0"> <tr> <td>00 = lógica normal o acionador da entrada 1 deve estar NA (normalmente aberto) e fechar seu contato com o acionador</td> <td>01 = lógica reversa o acionador da entrada 1 deve estar NF (normalmente fechado) e abrir seu contato com o acionador</td> </tr> </table>	00 = lógica normal o acionador da entrada 1 deve estar NA (normalmente aberto) e fechar seu contato com o acionador	01 = lógica reversa o acionador da entrada 1 deve estar NF (normalmente fechado) e abrir seu contato com o acionador
00 = lógica normal o acionador da entrada 1 deve estar NA (normalmente aberto) e fechar seu contato com o acionador	01 = lógica reversa o acionador da entrada 1 deve estar NF (normalmente fechado) e abrir seu contato com o acionador			
nP	nenhum parâmetro	nenhum parâmetro disponível para a função selecionada		



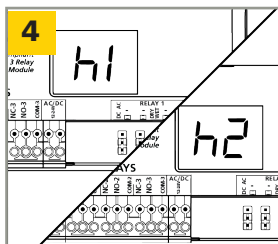
Pressione e mantenha pressionado INCR + FUNC por 3 segundos.



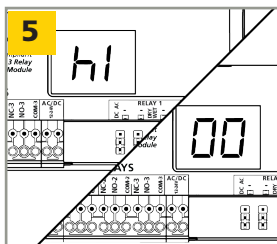
O visor alternará entre FF e 00 por 5 segundos.



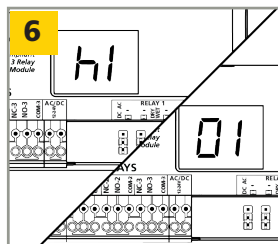
Enquanto FF / 00 é exibido, pressione INCR para percorrer outras funções.



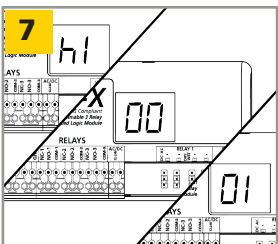
Após selecionar a função desejada, pressione FUNC para percorrer outros parâmetros.



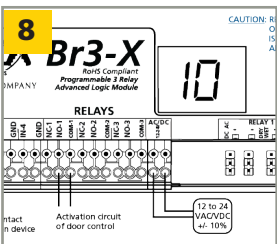
O visor alternará entre o parâmetro e seu valor atual por 5 segundos.



Pressione³ INCR para percorrer outros valores de parâmetro.



Repita as etapas 4 a 7 até que todos os parâmetros de função estejam configurados.



Aguarde 5 segundos para que o Br3-X salve e exiba a função.



O(s) tempo(s) de espera e o(s) tempo(s) de retardo(s) DEVEM ser configurados para qualquer relé utilizado. Por ex.: Para a função 36, se estiver usando somente o relé 1, configure h1... se estiver usando o relé 1 e o relé 2, configure h1, h2 e d1.

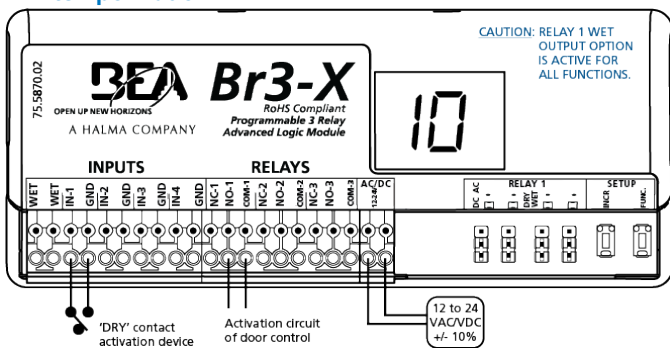
OBSERVAÇÕES:

1. A função 00 desativa o Br3-X.
2. "nP" significa que não há parâmetros aplicáveis à função selecionada.
3. Pressionar e manter pressionado INCR acelerará a navegação.

PARÂMETROS DE PROGRAMAÇÃO

* consulte a página 3 para obter detalhes de parâmetros específicos *

10 – temporizador



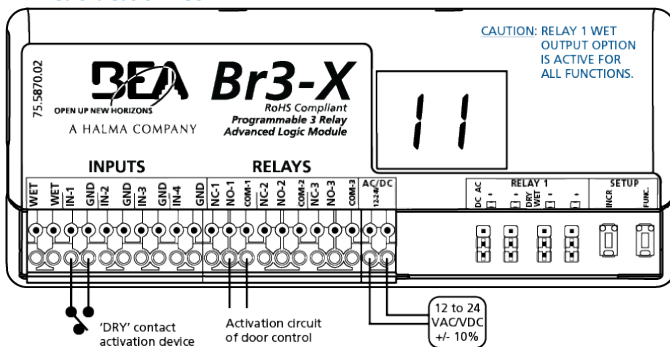
PARÂMETROS DISPONÍVEIS:

$h1$ - tempo de espera do relé 1
 rL - lógica reversa

1. Acionar a ENTRADA 1.
 - O RELÉ 1 fechará e acionará o tempo de espera $h1$.

OBSERVAÇÃO DA FUNÇÃO 10:
A lógica reversa permite uma ENTRADA 1 normalmente fechada (NF).

11 – catraca/trinco

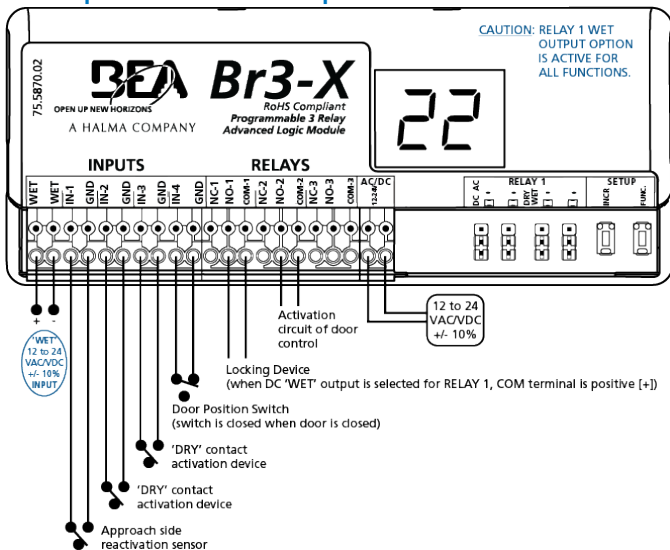


PARÂMETROS DISPONÍVEIS:

NENHUM

1. Acionar a ENTRADA 1.
 - O RELÉ 1 fechará e esperará indefinidamente.
2. Acionar a ENTRADA 1.
 - O RELÉ 1 abrirá.

22 – sequenciador de relé duplo + desabilitador



PARÂMETROS DISPONÍVEIS:

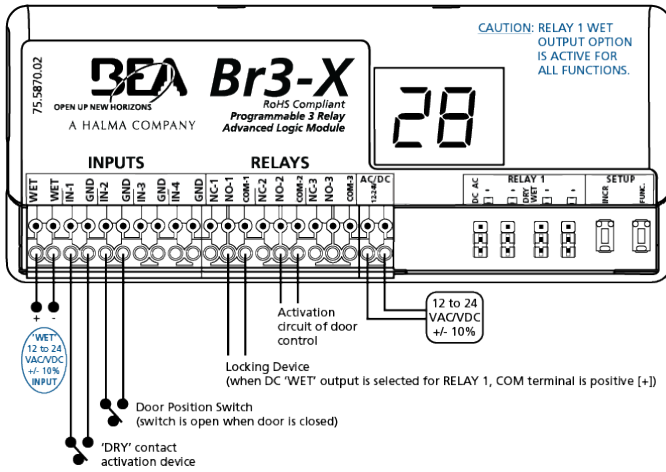
$h1$ - tempo de espera do relé 1
 $h2$ - tempo de espera do relé 2
 $d1$ - retardo entre relés 1 e 2

$h1$ deve ser superior a $d1$ ao usar uma trava elétrica

1. Acionar ENTRADA 2, 3 ou WET.
 - O RELÉ 1 fechará e acionará o tempo de espera $h1$.
 - O RELÉ 2 fechará após o retardo $d1$ e acionará o tempo de espera $h2$.

OBSERVAÇÃO DA FUNÇÃO 22:
Não permita que a ENTRADA 1 inicie a sequência e que a ENTRADA 4 seja fechada quando a porta for fechada.

28 – sequenciador de relé duplo + posição da porta



PARÂMETROS DISPONÍVEIS:

h_1 - tempo de espera do relé 1
 h_2 - tempo de espera do relé 2
 d_1 - retardo entre relés 1 e 2

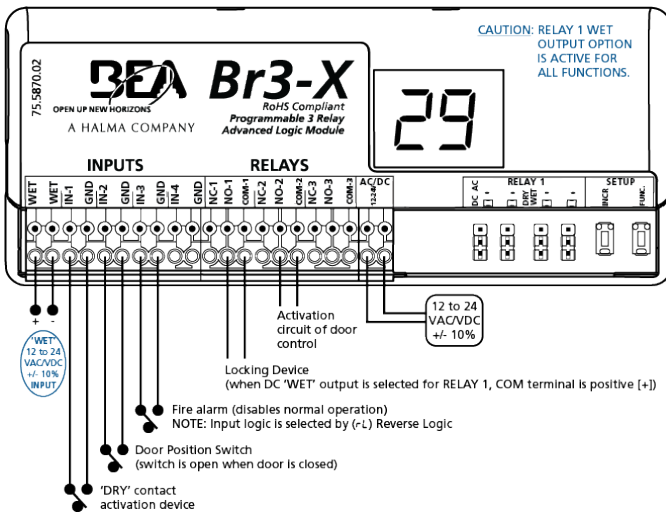
h_1 deve ser superior a d_1 ao usar uma trava elétrica

1. Acionar a ENTRADA 1 ou WET.

- O RELÉ 1 fechará e acionará o tempo de espera h_1 .
- O RELÉ 2 fechará após o retardo d_1 e acionará o tempo de espera h_2 .

OBSERVAÇÃO DA FUNÇÃO 28: A ENTRADA 2 permite o acionamento do retardo quando o contato está aberto, mas aciona o RELÉ 2 imediatamente quando o contato está fechado.

29 – temporizador de desativação



PARÂMETROS DISPONÍVEIS:

h_1 - tempo de espera do relé 1
 h_2 - tempo de espera do relé 2
 d_1 - retardo entre relés 1 e 2
 $r-L$ - lógica reversa

h_1 deve ser superior a d_1 ao usar uma trava elétrica

1. Acionar a ENTRADA 1 ou WET.

- O RELÉ 1 fechará e acionará o tempo de espera h_1 .
- O RELÉ 2 fechará após o retardo d_1 e acionará o tempo de espera h_2 .

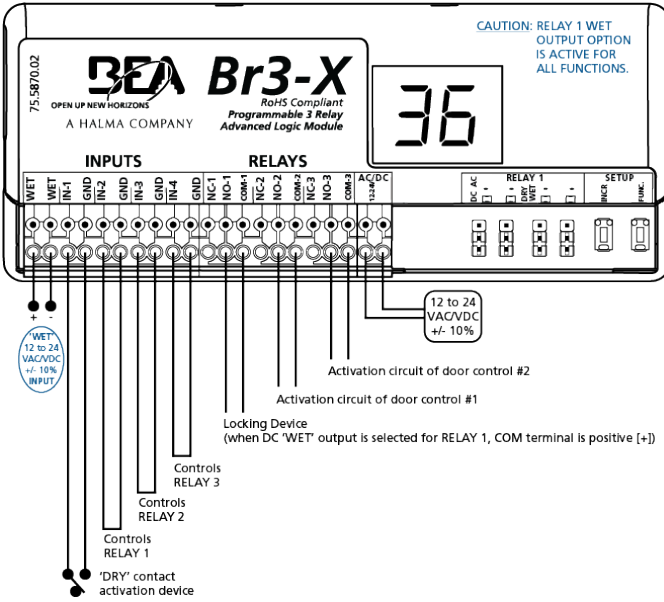
OBSERVAÇÃO DA FUNÇÃO 29 :

A ENTRADA 2 desativa o RELÉ 1 quando a ENTRADA 2 é aberta (e após acionada a sequência).

A ENTRADA 2 permite que o retardo funcione quando o contato está aberto, mas aciona o RELÉ 2 imediatamente quando o contato é fechado.

A ENTRADA 3 desativa a sequência.

36 – sequenciador de relé tripló + "1-shot"



PARÂMETROS DISPONÍVEIS:

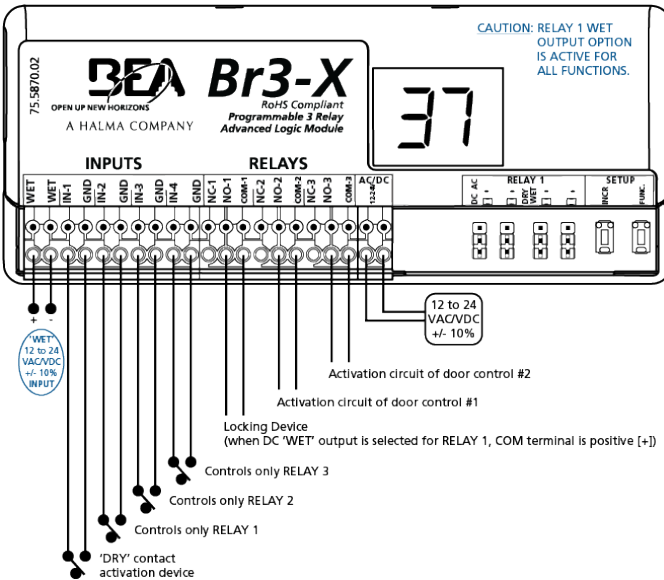
- h1 - tempo de espera do relé 1
- h2 - tempo de espera do relé 2
- h3 - tempo de espera do relé 3
- d1 - retardo entre relés 1 e 2
- d2 - retardo entre relés 1 e 3

h1 deve ser superior a d1 ao usar uma trava elétrica

1. Acionar a ENTRADA 1 ou WET.
 - O RELÉ 1 fechará e acionará o tempo de espera h1.
 - O RELÉ 2 fechará após o retardo d1 e acionará o tempo de espera h2.
 - O RELÉ 3 fechará após o retardo d2 e acionará o tempo de espera h3.

OBSERVAÇÃO DA FUNÇÃO 36: Se a ENTRADA 1 ou WET for mantida, pular as ENTRADAS 2, 3 e/ou 4 permitirá que os RELÉS 1, 2 e/ou 3 (respectivamente) fechem, acionem o tempo de espera e depois abram. Se não houver pontes configuradas, os RELÉS 1, 2 e/ou 3 fecham, esperam, sem exceder o tempo limite (aberto, ou seja 1-shot) até que a ENTRADA 1 ou WET seja liberada.

37 – sequência do relé tripló com "retardo independente"



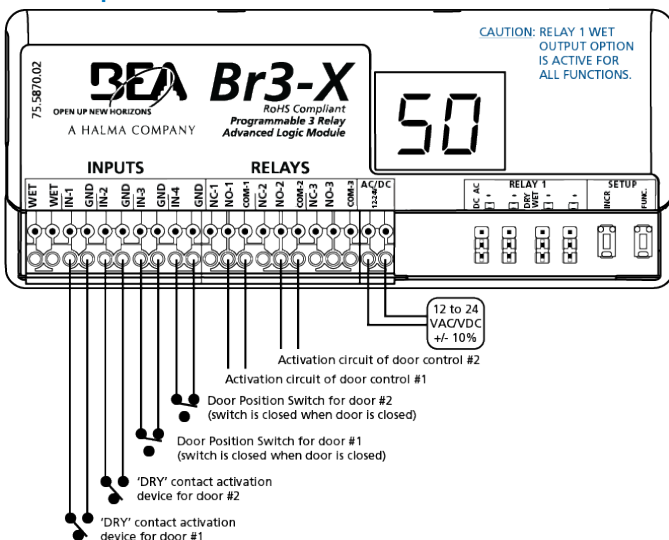
PARÂMETROS DISPONÍVEIS:

- h1 - tempo de espera do relé 1
- h2 - tempo de espera do relé 2
- h3 - tempo de espera do relé 3
- d1 - retardo entre relés 1 e 2
- d2 - retardo entre relés 1 e 3

h1 deve ser superior a d1 ao usar uma trava elétrica

1. Acionar a ENTRADA 1 ou WET.
 - O RELÉ 1 fechará e acionará o tempo de espera h1.
 - O RELÉ 2 fechará após o retardo d1 e acionará o tempo de espera h2.
 - O RELÉ 3 fechará após o retardo d2 e acionará o tempo de espera h3.
2. Acionar a ENTRADA 2.
 - O RELÉ 1 fechará e acionará o tempo de espera h1.
3. Acionar a ENTRADA 3.
 - O RELÉ 2 fechará e acionará o tempo de espera h2.
4. Acionar a ENTRADA 4.
 - O RELÉ 3 fechará e acionará o tempo de espera h3.

50 – temporizador de intertravamento



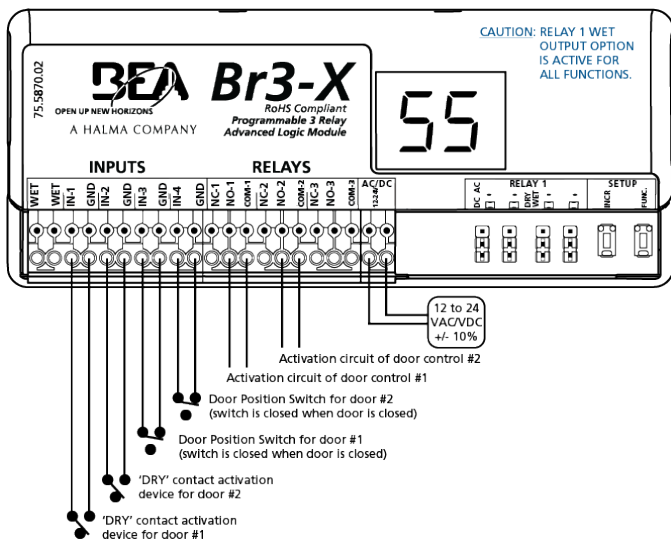
PARÂMETROS DISPONÍVEIS:

h_1 - tempo de espera do relé 1
 h_2 - tempo de espera do relé 2

1. Acionar a ENTRADA 1.
 - O RELÉ 1 fechará e acionará o tempo de espera h_1 .
2. Acionar a ENTRADA 2.
 - O RELÉ 2 fechará e acionará o tempo de espera h_2 .

OBSERVAÇÃO DA FUNÇÃO 50:
 Se a ENTRADA 1 for acionada, a ENTRADA 2 e o RELÉ 2 serão desabilitados até que a ENTRADA 3 (interruptor de posição da porta) seja fechada. Em contrapartida, se a ENTRADA 2 for acionada, a ENTRADA 1 e o RELÉ 1 serão desabilitados até que a ENTRADA 4 (interruptor de posição da porta) seja fechada.

55 – catraca/trinco de intertravamento



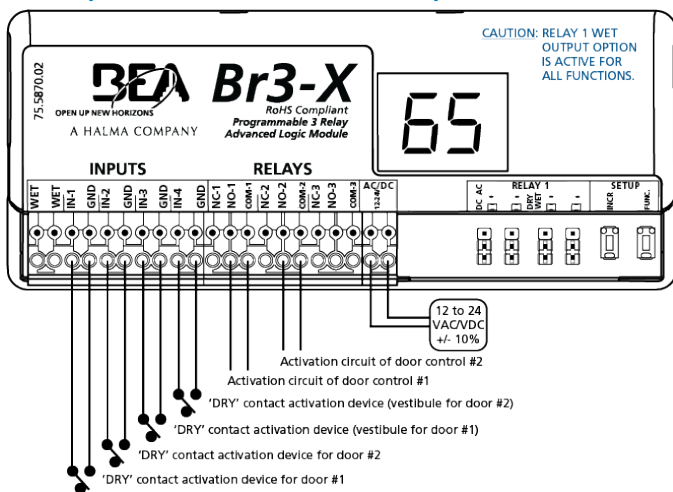
PARÂMETROS DISPONÍVEIS:

NENHUM

1. Acionar a ENTRADA 1.
 - O RELÉ 1 fechará e esperará indefinidamente
2. Acionar a ENTRADA 1.
 - O RELÉ 1 abrirá.
3. Acionar a ENTRADA 2.
 - O RELÉ 2 fechará e esperará indefinidamente.
4. Acionar a ENTRADA 2.
 - RELÉ 2 aberto.

OBSERVAÇÃO DA FUNÇÃO 55:
 Se a ENTRADA 1 for acionada, a ENTRADA 2 e o RELÉ 2 serão desabilitados até que a ENTRADA 3 (interruptor de posição da porta) seja fechada. Em contrapartida, se a ENTRADA 2 for acionada, a ENTRADA 1 e o RELÉ 1 serão desabilitados até que a ENTRADA 4 (interruptor de posição da porta) seja fechada.

65 – sequência de duas vias de relé duplo

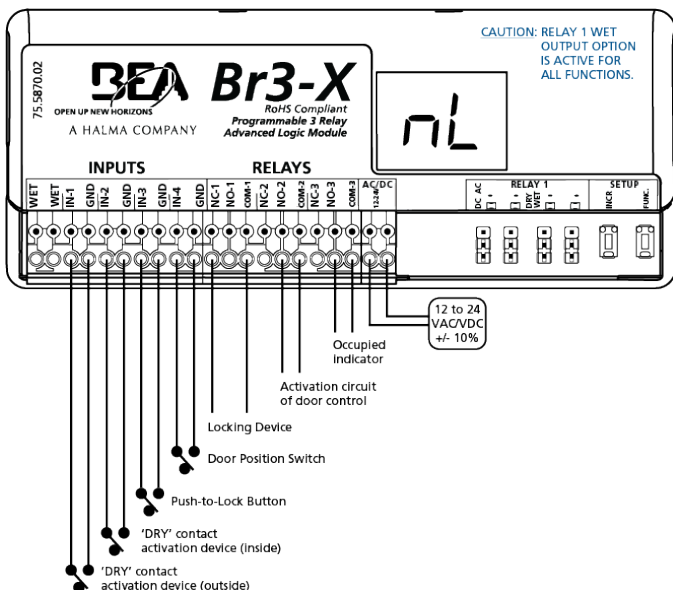


PARÂMETROS DISPONÍVEIS:

$h1$ - tempo de espera do relé 1
 $h2$ - tempo de espera do relé 2
 $d1$ - retardo entre relés 1 e 2
 $d2$ - retardo entre relés 2 e 1

1. Acionar a ENTRADA 1.
 - O RELÉ 1 fechará e acionará o tempo de espera $h1$.
 - O RELÉ 2 fechará após o retardo $d1$ e acionará o tempo de espera $h2$.
2. Acionar a ENTRADA 2.
 - O RELÉ 2 fechará e acionará o tempo de espera $h2$.
 - O RELÉ 1 fechará após o retardo $d2$ e acionará o tempo de espera $h1$.
3. Acionar a ENTRADA 3.
 - O RELÉ 1 fechará e acionará o tempo de espera $h1$.
4. Acionar a ENTRADA 4.
 - O RELÉ 2 fechará e acionará o tempo de espera $h2$.

nL – banheiro normalmente trancado



PARÂMETROS DISPONÍVEIS:

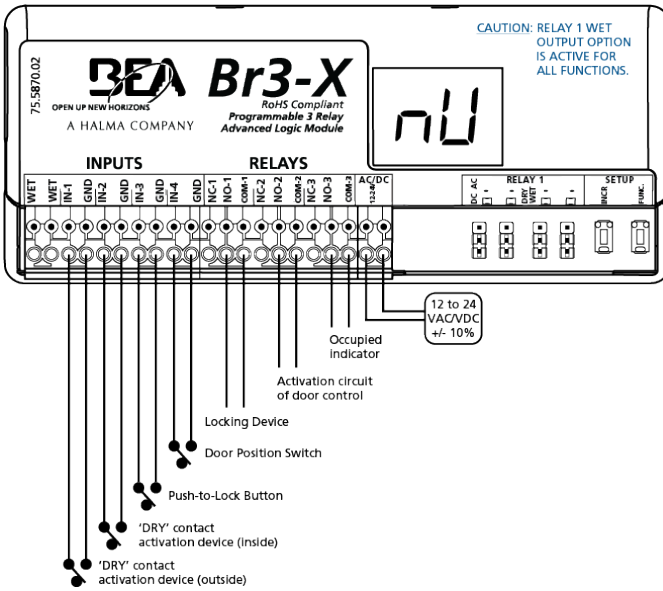
$h1$ - tempo de espera do relé 1
 $h2$ - tempo de espera do relé 2
 $d1$ - retardo entre relés 1 e 2

$h1$ deve ser superior a $d1$

1. Acionar a ENTRADA 1.
 - O RELÉ 1 fechará e acionará o tempo de espera $h1$.
 - O RELÉ 2 fechará após o retardo $d1$ e acionará o tempo de espera $h2$.
2. Acionar a ENTRADA 3.
 - O RELÉ 3 fechará e a ENTRADA 1 será desabilitada.
3. Acionar a ENTRADA 2.
 - O RELÉ 1 fechará e acionará o tempo de espera $h1$.
 - O RELÉ 2 fechará após o retardo $d1$ e acionará o tempo de espera $h2$.
 - O RELÉ 3 abrirá.

OBSERVAÇÃO DA FUNÇÃO nL: A ENTRADA 3 não funcionará a menos que a ENTRADA 4 seja fechada. A ENTRADA 4 deve ser fechada quando a porta for fechada.

nL – banheiro normalmente destrancado



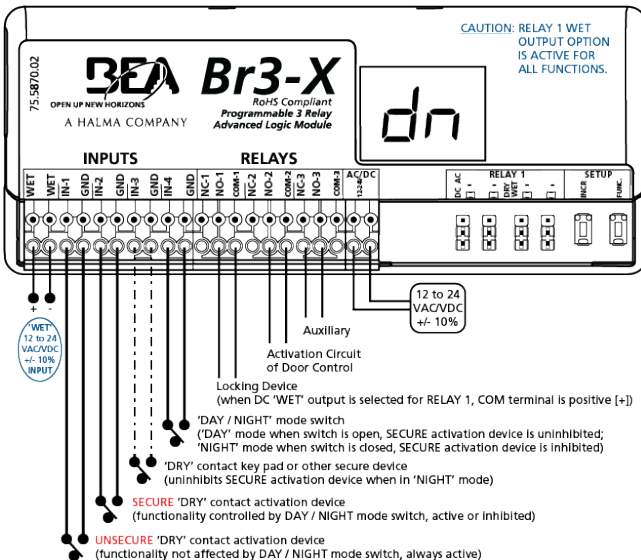
PARÂMETROS DISPONÍVEIS:

$h2$ - tempo de espera do relé 2
 $d1$ - retardo entre relés 1 e 2

1. Acionar a ENTRADA 1.
 - O RELÉ 2 fechará e acionará o tempo de espera $h2$.
2. Acionar a ENTRADA 3.
 - Os RELÉS 1 e 3 fecharão e a ENTRADA 1 será desabilitada.
3. Acionar a ENTRADA 2.
 - O RELÉ 1 abrirá.
 - O RELÉ 2 fechará após o retardo $d1$ e acionará o tempo de espera $h2$.
 - O RELÉ 3 abrirá.

OBSERVAÇÃO DA FUNÇÃO nL: A ENTRADA 3 não funcionará a menos que a ENTRADA 4 seja fechada. A ENTRADA 4 deve ser fechada quando a porta for fechada.

dn – sequência de relé triplo com "modo dia/noite"



PARÂMETROS DISPONÍVEIS:

$h1$ - tempo de espera do relé 1
 $h2$ - tempo de espera do relé 2
 $h3$ - tempo de espera do relé 3
 $d1$ - retardo entre relés 1 e 2
 $d2$ - retardo entre relés 1 e 3

1. Acionar ENTRADA 1, ENTRADA 2 ou WET.
 - O RELÉ 1 fechará e acionará o tempo de espera $h1$.
 - O RELÉ 2 fechará após o retardo $d1$ e acionará o tempo de espera $h2$.
 - O RELÉ 3 fechará após o retardo $d2$ e acionará o tempo de espera $h3$.
2. Acionar a ENTRADA 3.
 - O RELÉ 1 fechará e acionará o tempo de espera $h1$.
 - A ENTRADA 2 será habilitada por 5 segundos.

OBSERVAÇÃO DA FUNÇÃO dn: A ENTRADA 2 só funcionará se a ENTRADA 4 estiver aberta.

TESTE

Ao concluir as ligações, programações e configurações das pontes, teste o Br3-X para garantir que todos os parâmetros de função estejam funcionando corretamente e em conformidade com a aplicação específica.

ESTADO DO RELÉ

ESTADO	DESCRIÇÃO
r 1	relé 1 fechado quando a ligação é do tipo NA ou aberto quando a ligação é do tipo NF
r 2	relé 2 fechado quando a ligação é do tipo NA ou aberto quando a ligação é do tipo NF
r 3	relé 3 fechado quando a ligação é do tipo NA ou aberto quando a ligação é do tipo NF
r =	relé 1 e relé 2 fechados quando a ligação é do tipo NA ou aberto quando a ligação é do tipo NF
r =	relé 1 e relé 3 fechados quando a ligação é do tipo NA ou aberto quando a ligação é do tipo NF
r =	relé 1, relé 2 e relé 3 fechados quando a ligação é do tipo NA ou aberto quando a ligação é do tipo NF

REFERÊNCIA CRUZADA DA FUNÇÃO

FUNÇÃO DO BR3	FUNÇÃO DO BR3-X
21	22
25	28, 29, 36, ou 37
35	36 ou 37
75	28, 29, 36, ou 37

SOLUÇÃO DE PROBLEMAS

Br3-X não reage a nenhuma entrada	Potência incorreta	Verifique se a alimentação de energia de 12 a 24 VCA/VCC +/-10% está conectada aos terminais certos
	Não programada	Certifique-se de que há uma função programada, o Br3-X não mostra 00, e todos os valores "h" estejam ajustados para no mínimo 01
	Fiação incorreta	Verifique se a fiação está aplicada exatamente em conformidade com a função específica programada
	Br3-X com defeito	Substitua o Br3-X
Br3-X não tem saídas	Dispositivos de saída incorretos	Certifique-se de que todos os dispositivos estejam conectados às saídas para a função específica programada
	Não programada	Certifique-se de que há uma função programada, o Br3-X não mostra 00, e todos os valores "h" estejam ajustados para no mínimo 01
	Fiação incorreta	Verifique se a fiação está aplicada exatamente em conformidade com a função específica programada
	Configurações das pontes incorretas	Certifique-se de que todas as pontes estejam configuradas corretamente para a aplicação específica
	Br3-X com defeito	Substitua o Br3-X
A saída do Br3-X é constante/mantida	Uma ou mais das IN-1 a IN-4 em curto-circuito	Reparar o respectivo curto-circuito
E 1, E2, E3, E4, E5	Erro EEPROM	Reajustar o Br3-X e reprogramar

ESPECIFICAÇÕES TÉCNICAS

Tensão de alimentação	12-24 VCA/VCC +/-10%
Consumo atual	30-130 mA (saída DRY)
Faixas de temperatura	-15° a 150°F (-26° a 150°C) Se acionada por tensão CA e usando uma saída WET para converter para tensão CC e o consumo de corrente do dispositivo for 0,9 A, a faixa de temperatura mais alta é 130°F (54°C)
Entrada	
Entrada 1, 2, 3, 4	Contato DRY
Entrada WET (COM TENSÃO)	5-24 VCA/VCC +/-10%
Capacidade do contato	
Relé 1 (DRY)	3 A a 24 VCA ou 30 VCC
Relé 1 (WET)	1 A
Relé 2	3 A a 24 VCA ou 30 VCC
Relé 3	1 A a 24 VCA ou 30 VCC
Dimensões	5,2 pol. x 2,2 pol. x 1 pol. (133 mm x 55 mm x 25 mm)
Compartimento	ABS - branco translúcido

*As especificações estão sujeitas a mudanças sem aviso prévio.
Todos os valores medidos em condições específicas.*

EXPECTATIVAS DE CONFORMIDADE DO SERVIÇO/INSTALAÇÃO DA BEA

BEA, o fabricante de sensores, não pode ser responsabilizado por instalações incorretas ou ajustes inapropriados do sensor/dispositivo; portanto, a BEA não oferece qualquer garantia aos sensores usados fora de sua finalidade pretendida.

BEA recomenda enfaticamente que os técnicos de manutenção e instalação sejam certificados pela AAADM para portas de pedestres, certificados pela IDA para portas/portões e treinados pela fábrica para o tipo de sistema de portas/portões.

Os instaladores e o pessoal da manutenção devem realizar uma avaliação de riscos após cada instalação/manutenção para garantir que a instalação do sistema de sensores esteja em conformidade com os regulamentos, códigos e normas locais, nacionais e internacionais.

Após a conclusão do serviço de instalação e manutenção deverá ser realizada uma inspeção de segurança da porta e do portão de acordo com as recomendações do fabricante da porta/portão e/ou conforme as diretrizes da AAADM/ANSI/DASMA (quando aplicável) para melhores práticas do setor. As inspeções de segurança devem ser realizadas durante cada visita de assistência técnica – há exemplos de inspeções de segurança nas etiquetas com informações de segurança da AAADM (ex., ANSI/DASMA 102, ANSI/DASMA 107).

Verifique se todas as sinalizações e etiquetas de advertência apropriadas estão posicionadas.



Suporte técnico: 1-800-407-4545 | Serviço ao cliente: 1-800-523-2462
Perguntas técnicas gerais: Tech_Services@beainc.com | Documentos técnicos: www.BEAinc.com