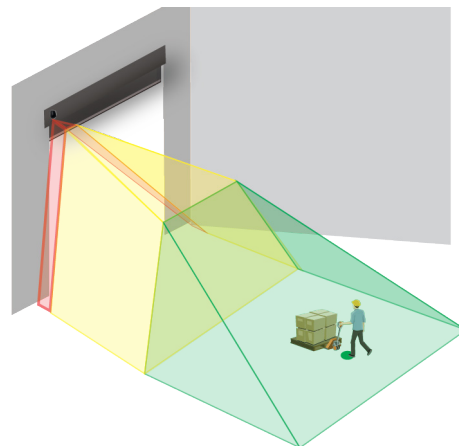


LZR®-WIDESCAN

SENSOR DE MOVIMENTO, PRESENÇA E SEGURANÇA PARA PORTAS INDUSTRIAIS



APLICAÇÕES PRINCIPAIS



DESCRIÇÃO

O LZR-WIDESCAN da BEA é um sensor de tempo de percurso de LASER usado para detecção de movimento, segurança e presença em diversas aplicações de portas industriais. Essa solução tudo-em-um oferece os benefícios de ativação e segurança, com menos tempo de instalação.

Esse sensor com classificação NEMA 4 cria uma área de detecção volumétrica gerando sete cortinas LASER anguladas. Tem capacidade de detectar objetos com base na direção, velocidade, tamanho e altura do objeto.

O campo de detecção do LZR-WIDESCAN opera independentemente das vibrações do solo, permitindo funcionalidade superior em ambientes adversos.

CARACTERÍSTICAS E BENEFÍCIOS

- Zonas de ativação precisas permitem que os instaladores tracem a área de detecção desejada caminhando
- Economiza energia reduzindo detecções falsas e ciclos de porta desnecessários, ajudando a regular o HVAC
- A função de interruptor virtual pode diferenciar o tráfego de pedestres do de veículos e oferecer ativação com pulso em parada
- Ideal para substituir soluções de laço indutivo e interruptores, caras e de alta demanda de mão de obra
- Dois pontos visíveis de alinhamento a LASER garantem o posicionamento preciso da zona de detecção

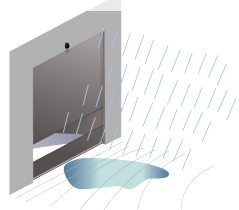


BEA, Inc.
RIDC Park West
100 Enterprise Drive
Pittsburgh, PA 15275-1213

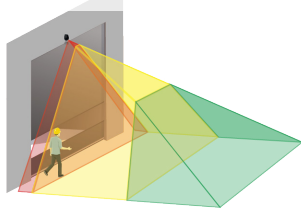
Atendimento ao cliente: 800.523.2462
Assistência técnica: 800.407.4545
www.BEAinc.com

APLICAÇÕES

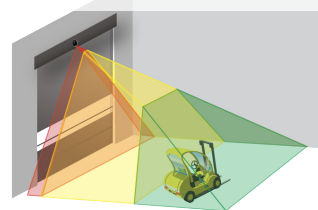
CONDIÇÕES DE SOLO DINÂMICAS



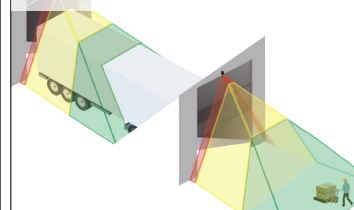
SEGURANÇA DE PEDESTRES



DIRECIONALIDADE



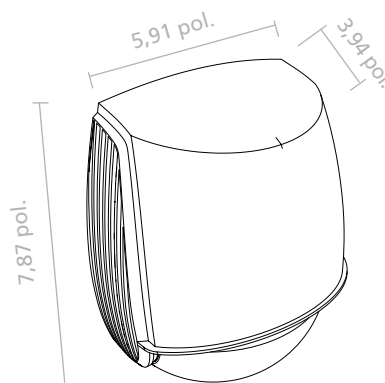
ABERTURA TOTAL/PARCIAL



ESPECIFICAÇÕES TÉCNICAS

Tecnologia	Scanner a LASER, medição por tempo de percurso (7 cortinas de laser)
Modo de detecção	Movimento e presença
Campo de detecção máximo	Largura: 1,2 vez a altura de montagem Profundidade: 1,2 vez a altura de montagem (ajustável segundo a configuração do usuário)
Espessura da primeira cortina	¾ de polegada por 3 pés de altura de montagem
Altura de montagem típica	6 pés, 6 pol. – 19 pés 6 pol.
Tamanho mínimo típico do objeto	6 pol. a 19 pés, 6 pol. (proporcional à distância do objeto)
Dimensões do corpo de prova	27 ½ pol. x 11 ¾ pol. x 7 ¾ pol.
Fator de reflexividade mínima	> 2 % (do piso e do objeto) (medido a um máx. de 19 pés e 6 pol. no campo de segurança)
Características de emissão	
LASER IV	Comprimento de onda 905 nm; potência máx. do pulso de saída 75 W, Classe 1
LASER visível	Comprimento de onda 650 nm; potência máx. do pulso de saída 3 mW, Classe 3R)
Tensão de alimentação	12 a 24 VCA ±10% 12 a 30 VCC ±10% no terminal sensor
Consumo de energia	< 2,5 W (aquecimento desligado) < 15 W (aquecimento: eco ou automático)
Tempo de resposta	Normal 100 ms (máx. 500 ms)
Saída	2 relés em estado sólido (isolamento galvânico, sem polaridade) 30 VCC (tensão de comutação máxima) – 100 mA (corrente de comutação máxima) - em modo de comutação: NA/NF - em modo de frequência: sinal pulsado (f= 100 Hz ±10%) 1 relé eletromecânico (isolamento galvânico, sem polaridade) 42 VCC (tensão de comutação máxima) – 500 mA (corrente de comutação máxima)
Entrada	30 VCC (tensão de comutação máxima) baixa < 1 V alta > 10 V (limiar de tensão)
Sinal de LED	2 LEDs tricolores Status de saída/controle remoto Sinais de resposta/erro
Dimensões	7 ¾ pol. (A) x 6 pol. (L) x 4 pol. (P) (aprox.)
Material/cor	PC/ASA /preto
Ângulo de rotação no suporte	45° para a direita, 15° para a esquerda (travável)
Ângulo de inclinação no suporte	-10° a 5°
Grau de proteção	NEMA 4/IP65
Faixa de temperatura	-30 °C a 60 °C (-22 °F a 140 °F);
Vibrações	< 2 G
Comprimento do cabo	360 pol. (30 pés)
Conformidade com normas	EN 61000-6-2, EN 61000-6-3, EN 60950-1, EN 60825-1, EN ISO 13849-1 Pl "d"/CAT2, EN 62061 SIL 2, EN 61496-1 ESPE tipo 2, EN 12978, EN 50581

DESENHOS DIMENSIONAIS



PRODUTOS RELACIONADOS



10LZRWIDESCAN
SENSOR DE MOVIMENTO, PRESENÇA E SEGURANÇA



10,1311
KIT ADAPTADOR WIDESCAN



20,5402
CABO DE 50 PÉS



20,5399
CABO DE 30 PÉS

www.BEAinc.com

© 2019 BEA, Inc. Todos os direitos reservados.

LZR®-WIDESCAN SENSOR DE MOVIMENTO, PRESENÇA E SEGURANÇA PARA PORTAS INDUSTRIAIS

BEA, Inc.
RIDC Park West
100 Enterprise Drive
Pittsburgh, PA 15275-1213

Atendimento ao
cliente: 800.523.2462
Assistência técnica: 800.407.4545



79.0483.05

20190213