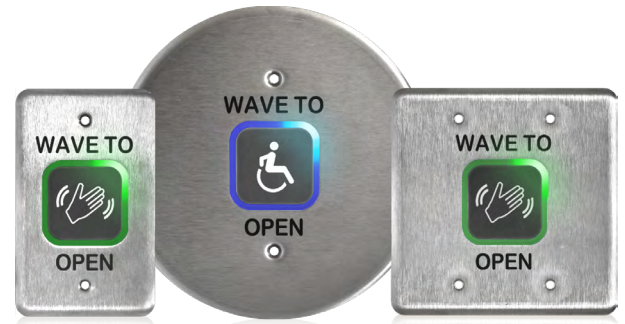




# MS41

DISPOSITIVO MICROONDAS DE ACTIVACIÓN SIN CONTACTO DE ACERO INOXIDABLE, RANGO AJUSTABLE Y TEMPORIZADOR



## VIDEO



[Ver el video del producto](#)

## TECNOLOGÍA



## CERTIFICACIONES



## DESCRIPCIÓN

La Familia **MAGIC SWITCH** de BEA proporciona una activación de puerta altamente accesible y libre de gérmenes sin contacto físico. Reduce los puntos de contacto en entornos de ritmo rápido que dependen de la higiene, como centros de salud y establecimientos industriales, comerciales y de venta minorista.

Usando tecnología microondas, el **MS41** de BEA produce un campo de detección con una transmisión confiable y

consistente en aplicaciones interiores y exteriores. Es capaz de detectar movimiento tales como una mano, carro ó silla de ruedas. Además, su temporizador ajustable ofrece flexibilidad para cumplir con los estándares ANSI.

El **MS41** ofrece esquinas redondeadas y un centro iluminado personalizable con señalización auditiva. Su diseño duradero se adapta a aplicaciones de ambientes sanitarios y de lavado, como quirófano, cuartos limpios y entornos farmacéuticos.



### Placa Frontal Duradera

La placa frontal de acero inoxidable aumenta la durabilidad y la protección contra la limpieza diaria

### Ideal Para Ambientes Hostiles

Gabinete IP55 permite su uso en ambientes industriales y de lavado extremo

### Altamente Visible

Centro iluminado puede cambiar de color tras recepción de señal ó activación

### Zona De Detección Ajustable

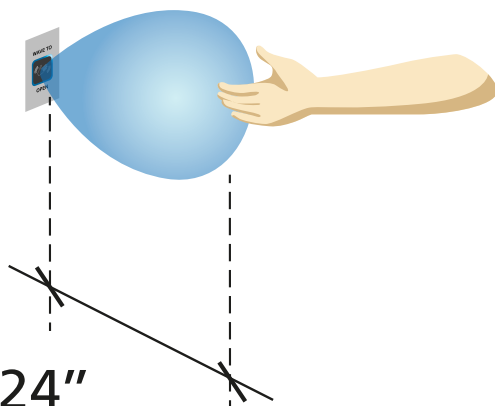
Zona de detección ajustable de 4 a 24 pulgadas (cronometrado ó toggle)

### Alertas De Activación

Alerta auditiva ajustable, incluye modo silencioso requerido en hospitales y otros entornos sensibles al ruido

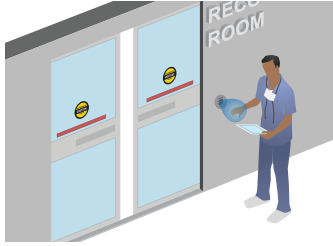
### Temporizador Ajustable

El tiempo de mantenimiento de la salida es configurable de ½ a 30 segundos, lo que permite una ubicación única del dispositivo definida por el usuario

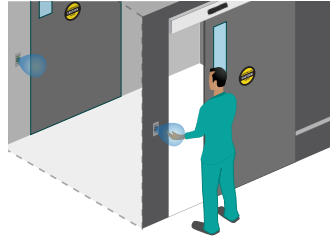


4 - 24"

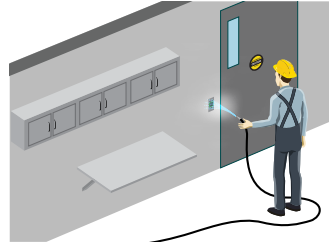
## APLICACIONES



Centros de atención hospitalaria



Cuartos Limpios E Instalaciones Estériles



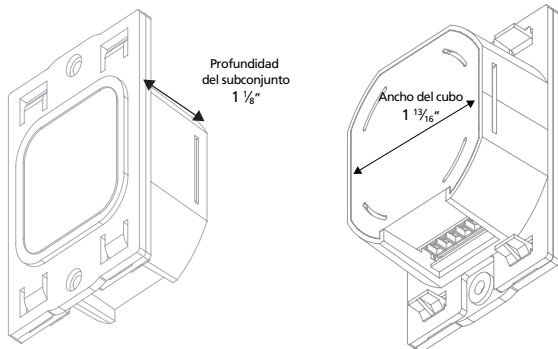
Resistente Al Lavado

## ESPECIFICACIONES TÉCNICAS

<b>Tecnología</b>	Radar Doppler De Microondas
Frecuencia Radiada	24,125 GHz
Densidad De Potencia Radiada	< 5 mW/cm <sup>2</sup>
<b>Modo De Detección</b>	Movimiento (bidireccional)
<b>Área De Detección</b>	4 – 24" (ajustable)
<b>Output</b>	Relé con contacto de conmutación (libre de potencial)
Salida Tensión Máx.	60 CC / 125 VC
Corriente Máx.	1A (resistiva)
Tensión Máx. De Conmutación	30 W (CC) / 60 VA (CA)
<b>Tiempo De Retención De Salida</b>	0,5 – 30 s
<b>Frecuencia De Suministro</b>	50 – 60 Hz
<b>Tensión De Alimentación</b>	12 – 24 VAC ±10% 12 – 24 VDC +30% / -10%
<b>Consumo De Energía</b>	< 1,5 W
<b>Calibre Del Cable</b>	26 – 22 AWG
<b>Peso</b>	0,34 lbs
<b>Material</b>	Acero Inoxidable
<b>Rango De Temperatura</b>	-4 – 131 °F
<b>Clasificación Del IP*</b>	IP55 Use silicona para lograr clasificación IP65
<b>Dimensions</b>	
Botonera Sencilla	4 ½" (alto) × 2 ¾" (ancho) × ⅝" (prof)
Botonera Jamba	4 ½" (alto) × 4 ½" (ancho) × ⅝" (prof)
Botonera Redonda	6" (diámetro) × ⅝" (prof)
Cubo	2 ¼" (alto) × 1 ⅜" (ancho) × 1 ⅝" (prof)
<b>Conformidad Normativa</b>	EMC: 2004 / 108 / EC FCC: G9B-210161 IC: 4680A-210161

\* Consulte la guía de usuario

\*\* El soporte adaptador MS41 simple, doble y redondo 70.5236 está incluido en la caja.  
El soporte adaptador se puede usar para reemplazar un lodo cuya abertura mide menos de 2 "



**EXENCIÓN DE RESPONSABILIDAD** La información se proporciona con la condición de que las personas que la reciban tomarán su propia determinación en cuanto a su idoneidad para sus fines antes de su uso. En ningún caso BEA será responsable por daños de cualquier naturaleza que resulten del uso o la dependencia de la información de este documento o de los productos a los que se refiere la información. BEA tiene el derecho sin responsabilidad de cambiar las descripciones y especificaciones en cualquier momento.

## LÍNEA DE PRODUCTOS

 <b>10MS41-S</b> Botonera sencilla de acero inoxidable - texto + logo de mano	 <b>10MS41-SA</b> Botonera sencilla de acero inoxidable - texto + logo de accesibilidad universal	 <b>10MS41-D</b> Botonera doble de acero inoxidable - texto + logo de mano
 <b>10MS41-DA</b> Botonera doble de acero inoxidable texto + logo de accesibilidad universal	 <b>10MS41-R</b> Botonera redonda de acero inoxidable - texto + logo de mano	 <b>10MS41-RA</b> Botonera redonda de acero inoxidable - texto + logo de accesibilidad universal
 <b>10TD900TR</b> Transmisor retrofit de 900 MHz		
<b>10MS41-SP</b>	Botonera sencilla de acero inoxidable - sólida	
<b>10MS41-DP</b>	Botonera doble de acero inoxidable - sólida	
<b>10MS41-RP</b>	Botonera redonda de acero inoxidable - sólida	

WWW.BEASENSORS.COM



BEA AMERICAS / RIDC Park West / 100 Enterprise Drive / Pittsburgh, PA  
 Tel. 1-800-523-2462 / Fax. 1-888-523-2462 / Correo electrónico info-us@BEAsensors.com

A Halma company