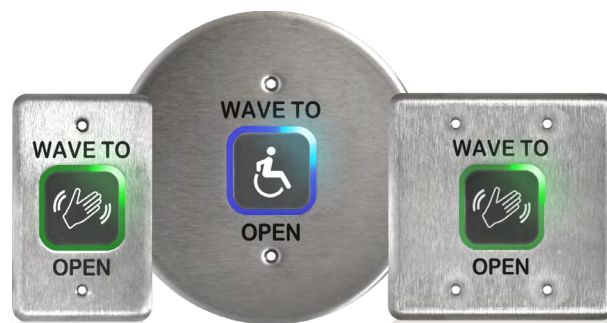




## MS41

ATUADOR SEM CONTATO DE AÇO INOXIDÁVEL COM ALCANCE AJUSTÁVEL E TEMPO DE RETENÇÃO DO RELÉ



### VÍDEO



[Assista ao vídeo do produto](#)

### TECNOLOGIA



### CERTIFICAÇÕES



### DESCRIÇÃO

A **Família MAGIC SWITCH®** da BEA oferece uma ativação de portas altamente acessível e livre de germes sem contato físico. Reduz pontos de toque em ambientes movimentados que dependem de higienização, como as instalações de saúde, lojas, indústrias e comércio.

Com uma tecnologia de micro-ondas, o **MS41** da BEA produz um campo de detecção com uma transmissão confiável e consistente em aplicações internas e externas.

Capaz de detectar uma mão em movimento, carrinho ou cadeira de rodas. E mais, um tempo de espera ajustável oferece flexibilidade para atender às normas do ANSI.

O **MS41** conta com cantos arredondados e um anel iluminado personalizado com sinalização sonora. O projeto durável serve perfeitamente a aplicações estéreis e higienizadas como os ambientes cirúrgico, de higienização, sala limpa e de farmácias.



### Painel Dianteiro Durável

O painel dianteiro de aço inoxidável aumenta a durabilidade e a proteção contra as limpezas diárias

### Ideal Para Ambientes Inóspitos

Invólucro IP65 para uso em ambientes industriais e de limpeza regular extrema

### Alta Visibilidade

Anel iluminado estático ou animado permite alta visibilidade em áreas com pouca luz

### Zona De Detecção Ajustável

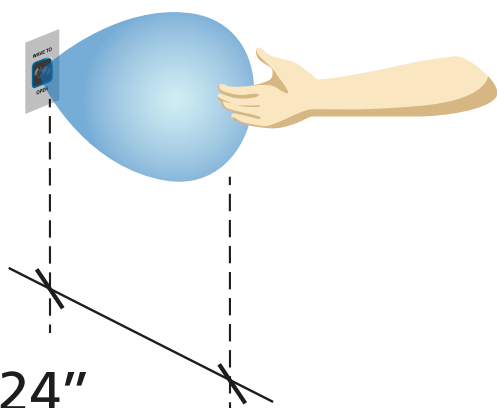
Zona de detecção ajustável de 4 a 24 polegadas (pulso ou alternado)

### Alertas De Ativação

Configuração de alerta audível e ajustável, incluindo modo silencioso necessário para hospitais e outros ambientes sensíveis a ruídos

### Tempo De Retenção Ajustável

Tempo de espera de saída configurável de ½ a 30 segundos, permitindo uma colocação do dispositivo definida pelo usuário e personalizada

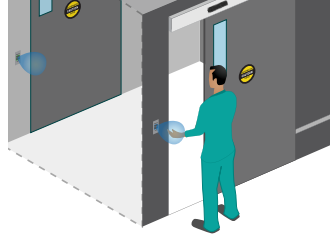


4 - 24"

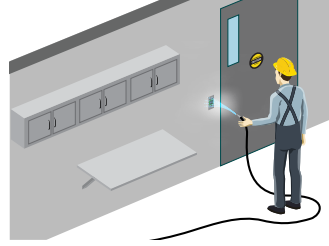
## APLICAÇÕES



Ambientes De Assistência Médica



Salas Limpas E Instalações Esterilizadas



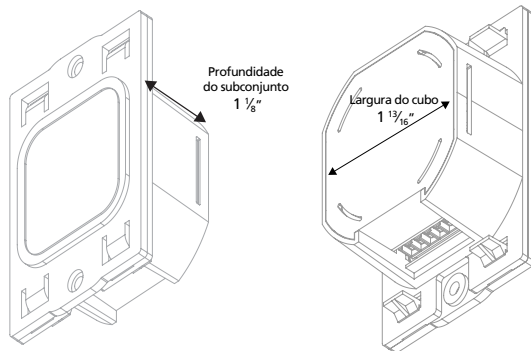
Resistente À Limpeza Regular

## ESPECIFICAÇÕES TÉCNICAS

<b>Tecnologia</b>	Radars Doppler Micro-ondas
Frequência Irrradiada	24,125 GHz
Densidade De Energia Irradiada	vv< 5 mW/cm <sup>2</sup>
<b>Modo De Detecção</b>	Movimento (bidirecional)
<b>Faixa De Detecção</b>	4 pol. a 24 pol. (ajustável)
<b>Saída</b>	Relé com contato de comutação (sem tensão)
Máx. Tensão De Contato	60 VCC/125 VCA
Máx. Corrente De Contato	1 A (resistivo)
Máx. Alimentação Comutada	30 W (CC)/60 VA (CA)
<b>Tempo De Espera Da Saída</b>	0,5 a 30 s
<b>Frequência De Alimentação</b>	50 a 60 Hz
<b>Tensão De Alimentação</b>	12 a 24 VCA ±10%, 12 a 24 VCC 30%/-10%
<b>Consumo De Energia</b>	< 1,5 W
<b>Bitola De Fio</b>	26 a 22 AWG
<b>Peso</b>	0,34 lb
<b>Material</b>	Aço inoxidável
<b>Faixa De Temperatura</b>	-4 a 131 °F (-20 a 55 °C)
<b>Classificação IP*</b>	IP55 Aplique silicone para obter o IP65
<b>Dimensões</b>	
Placa Simples	4 ½" (L) x 2 ¾" (A) x ⅝" (P)
Placa Dupla	4 ½" (L) x 4 ½" (A) x ⅝" (P)
Placa Redonda	6" (D) x ⅝" (P)
Cubo	2 ⅛" (L) x 1 ⅜" (A) x 1 ⅛" (P)
<b>Conformidade Às Normas</b>	EMC: 2004 / 108 / EC FCC: G9B-210161 IC: 4680A-210161

\* Consulte o Guia do Usuário

\*\* MS41 Suporte adaptador simples, duplo e redondo 70.5236 está incluído na caixa. O suporte do adaptador pode ser usado para substituir um anel de lama cuja abertura mede menos de 2"



## SÉRIE DO PRODUTO

<p><b>10MS41-S</b> Placa simples em aço inoxidável - logotipo com texto + mão</p>	<p><b>10MS41-SA</b> Placa simples em aço inoxidável - logotipo com texto + acessibilidade</p>	<p><b>10MS41-D</b> Placa dupla em aço inoxidável - logotipo com texto + mão</p>
<p><b>10MS41-DA</b> Placa dupla em aço inoxidável - logotipo com texto + acessibilidade</p>	<p><b>10MS41-R</b> Placa redonda em aço inoxidável - logotipo com texto + mão</p>	<p><b>10MS41-RA</b> Placa redonda em aço inoxidável - logotipo com texto + acessibilidade</p>
<p><b>10TD900TR</b> Transmissor retrofitado de 900 MHz</p>		
<b>10MS41-SP</b>	Placa simples em aço inoxidável - lisa	
<b>10MS41-DP</b>	Placa dupla em aço inoxidável - lisa	
<b>10MS41-RP</b>	Placa redonda em aço inoxidável - lisa	

**AVISO DE ISENÇÃO** As informações são fornecidas mediante a condição de que as pessoas que a receberem decidirão por si mesmas sobre a adequação a suas finalidades antes de usar. Sob nenhuma circunstância a BEA será responsável por danos de qualquer natureza, seja quais forem, resultantes do uso ou da dependência das informações deste documento ou dos produtos aos quais as informações se referem. A BEA tem o direito, sem responsabilidade, de alterar as descrições e as especificações a qualquer momento.

WWW.BEASENSORS.COM



BEA AMERICAS / RIDC Park West / 100 Enterprise Drive / Pittsburgh, PA  
Tel. 1-800-523-2462 / Fax 1-888-523-2462 / E info-us@BEAsensors.com

A Halma company